

KILEREMSKIVER



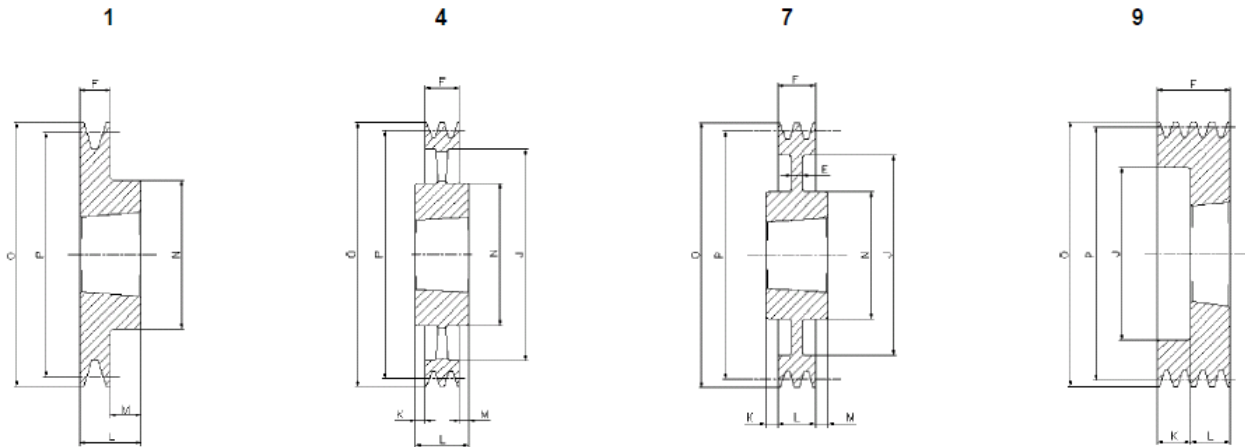
A/S DANSK KUGLELEJE CENTER

Tlf. 44 843 388 – dkc@dkc-as.dk

TABLE OF CONTENTS

SPZ/01.....	2	SPB/02.....	16
SPZ/02.....	3	SPB/03.....	17
SPZ/03.....	4	SPB/04.....	18
SPZ/04.....	5	SPB/05.....	19
SPZ/05.....	6	SPB/06.....	20
SPZ/06.....	7	SPB/08.....	21
SPZ/08.....	8	SPB/10.....	22
SPA/01.....	9	SPC/03.....	23
SPA/02.....	10	SPC/04.....	24
SPA/03.....	11	SPC/05.....	25
SPA/04.....	12	SPC/06.....	26
SPA/05.....	13	SPC/08.....	27
SPA/06.....	14	SPC/10.....	28
SPB/01.....	15	Taperbush	29

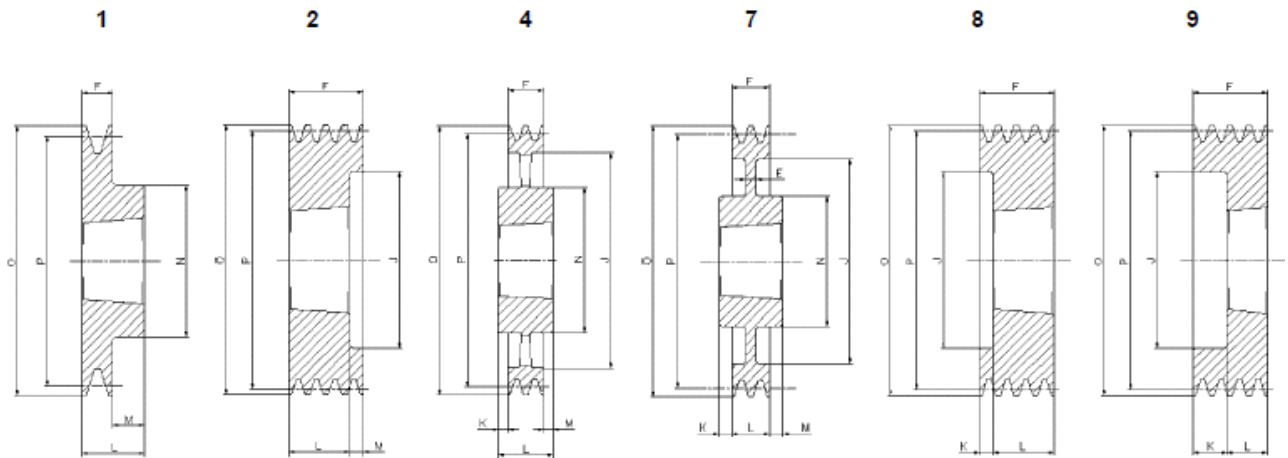
SPZ/01




Tipo Type Typ Type Tipo	Gole Grooves Rillen Gorges Canales	P	O	Forma Form Forme Forme Forma	Bussola Bush Buchse Moyeu Casquillo	Ø MAX	E	F	J	K	L	M	N
SPZ 50-01	1	50	54	9	1008	25	-	37	26	12	25	-	-
SPZ 56-01	1	56	60	9	1008	25	-	37	32	12	25	-	-
SPZ 60-01	1	60	64	1	1008	25	-	22	-	-	22	-	-
SPZ 63-01	1	63	67	1	1108	28	-	16	-	-	22	6	56
SPZ 67-01	1	67	71	1	1108	28	-	16	-	-	22	6	60
SPZ 71-01	1	71	75	1	1108	28	-	16	-	-	22	6	60
SPZ 75-01	1	75	79	1	1108	28	-	16	-	-	22	6	60
SPZ 80-01	1	80	84	1	1210	32	-	16	-	-	25	9	75
SPZ 85-01	1	85	89	1	1210	32	-	16	-	-	25	9	80
SPZ 90-01	1	90	94	1	1210	32	-	16	-	-	25	9	80
SPZ 95-01	1	95	99	1	1210	32	-	16	-	-	25	9	85
SPZ100-01	1	100	104	1	1210	32	-	16	-	-	25	9	85
SPZ106-01	1	106	110	1	1610	42	-	16	-	-	25	9	92
SPZ112-01	1	112	116	1	1610	42	-	16	-	-	25	9	92
SPZ118-01	1	118	122	1	1610	42	-	16	-	-	25	9	92
SPZ125-01	1	125	129	1	1610	42	-	16	-	-	25	9	92
SPZ132-01	1	132	136	1	1610	42	-	16	-	-	25	9	92
SPZ140-01	1	140	144	1	1610	42	-	16	-	-	25	9	92
SPZ150-01	1	150	154	1	1610	42	-	16	-	-	25	9	92
SPZ160-01	1	160	164	1	1610	42	-	16	-	-	25	9	92
SPZ170-01	1	170	174	1	1610	42	-	16	-	-	25	9	92
SPZ180-01	1	180	184	7	1610	42	6	16	152	-	25	9	92
SPZ190-01	1	190	194	7	1610	42	12	16	162	-	25	9	92
SPZ200-01	1	200	204	7	2012	50	10	16	171	-	32	16	112
SPZ224-01	1	224	228	7	2012	50	15	16	195	-	32	16	112
SPZ250-01	1	250	254	4	2012	50	-	16	221	8	32	8	112
SPZ280-01	1	280	284	4	2012	50	-	16	251	8	32	8	112
SPZ315-01	1	315	319	4	2012	50	-	16	286	8	32	8	112
SPZ355-01	1	355	359	4	2012	50	-	16	326	8	32	8	112
SPZ400-01	1	400	404	4	2012	50	-	16	371	8	32	8	112
SPZ450-01	1	450	454	4	2517	60	-	16	421	14,5	45	14,5	124

Acciaio - Steel

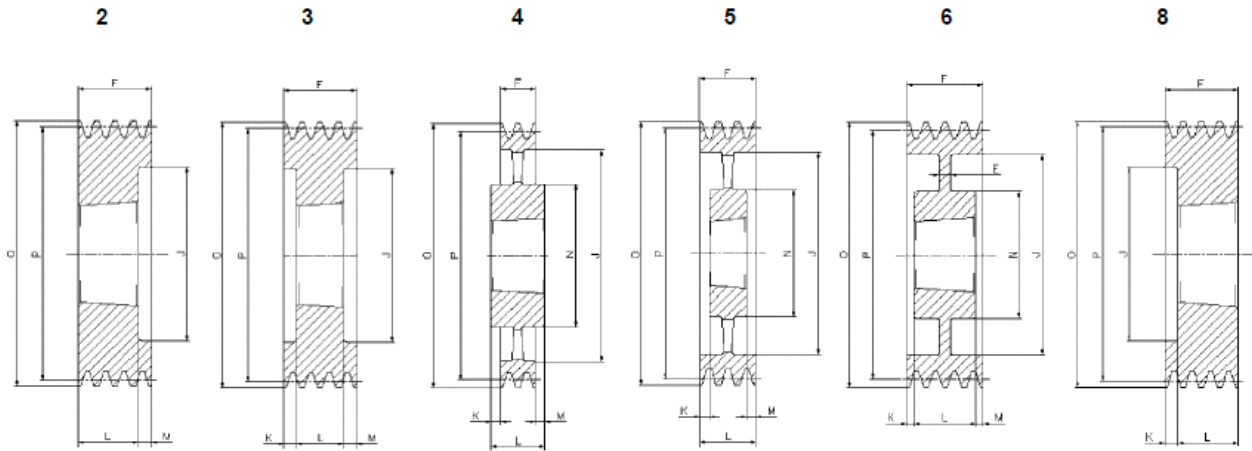
SPZ/02



Tipo Type Typ Type Tipo	Gole Grooves Rillen Gorges Canales	P	O	Forma Form Forme Forme Forma	Bussola Bush Buchse Moyeu Casquillo	Ø MAX	E	F	J	K	L	M	N
SPZ 50-02	2	50	54	9	1008	25	-	50	26	25	25	-	-
SPZ 56-02	2	56	60	9	1008	25	-	49	32	27	22	-	-
SPZ 60-02	2	60	64	9	1108	28	-	49	36	27	22	-	-
SPZ 63-02	2	63	67	8	1108	28	-	28	40	6	22	-	-
SPZ 67-02	2	67	71	8	1108	28	-	28	42	6	22	-	-
SPZ 71-02	2	71	75	8	1108	28	-	28	42	6	22	-	-
SPZ 75-02	2	75	79	8	1210	32	-	28	51	3	25	-	-
SPZ 80-02	2	80	84	8	1210	32	-	28	51	3	25	-	-
SPZ 85-02	2	85	89	8	1610	42	-	28	60	3	25	-	-
SPZ 90-02	2	90	94	8	1610	42	-	28	61	3	25	-	-
SPZ 95-02	2	95	99	8	1610	42	-	28	66	3	25	-	-
SPZ100-02	2	100	104	8	1610	42	-	28	71	3	25	-	-
SPZ106-02	2	106	110	8	1610	42	-	28	76	3	25	-	-
SPZ112-02	2	112	116	8	1610	42	-	28	83	3	25	-	-
SPZ118-02	2	118	122	8	1610	42	-	28	90	3	25	-	-
SPZ125-02	2	125	129	8	1610	42	-	28	96	3	25	-	-
SPZ132-02	2	132	136	8	1610	42	-	28	103	3	25	-	-
SPZ140-02	2	140	144	8	1610	42	-	28	111	3	25	-	-
SPZ150-02	2	150	154	1	2012	50	-	28	-	-	32	4	112
SPZ160-02	2	160	164	1	2012	50	-	28	-	-	32	4	112
SPZ170-02	2	170	174	1	2012	50	-	28	-	-	32	4	112
SPZ180-02	2	180	184	7	2012	50	6	28	152	-	32	4	112
SPZ190-02	2	190	194	7	2012	50	12	28	162	-	32	4	112
SPZ200-02	2	200	204	7	2012	50	6	28	171	-	32	4	112
SPZ224-02	2	224	228	7	2012	50	15	28	195	-	32	4	112
SPZ250-02	2	250	254	4	2012	50	-	28	221	2	32	2	112
SPZ280-02	2	280	284	4	2012	50	-	28	251	2	32	2	112
SPZ315-02	2	315	319	4	2012	50	-	28	286	2	32	2	112
SPZ355-02	2	355	359	4	2012	50	-	28	326	2	32	2	112
SPZ400-02	2	400	404	4	2517	60	-	28	371	8,5	45	8,5	124
SPZ450-02	2	450	454	4	2517	60	-	28	421	8,5	45	8,5	124

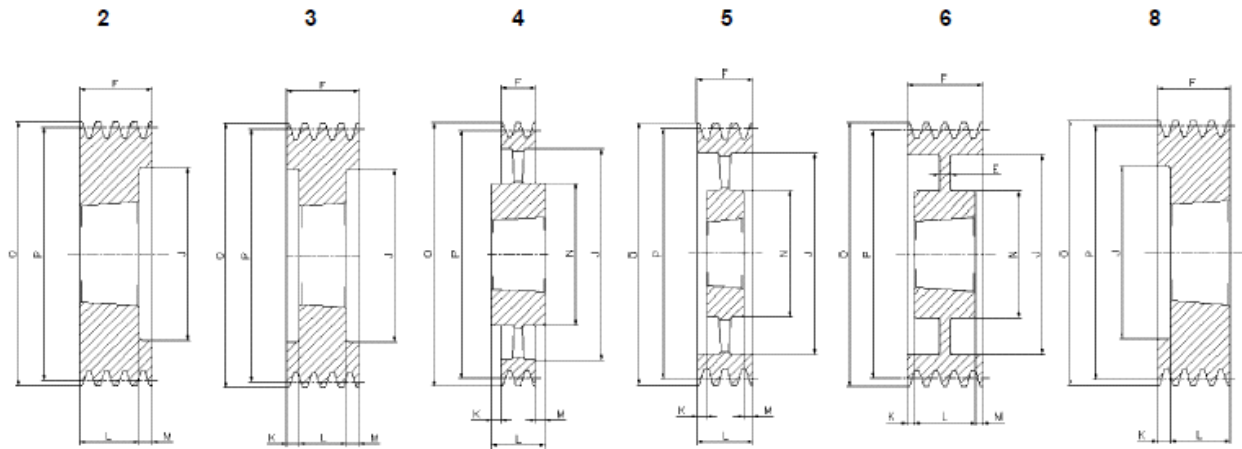
 **Acciaio - Steel**

SPZ/03



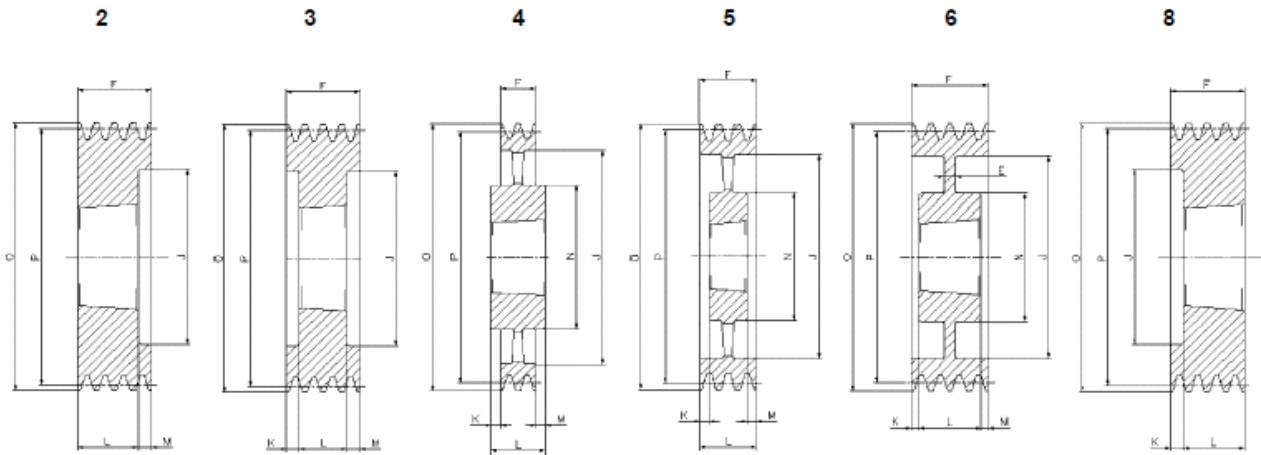
Tipo Type Typ Type Tipo	Gole Grooves Rillen Gorges Canales	P	O	Forma Form Forme Forme Forma	Bussola Bush Buchse Moyeu Casquillo	Ø MAX	E	F	J	K	L	M	N
SPZ63-03	3	63	67	8	1108	28	-	40	40		22	-	-
SPZ67-03	3	67	71	8	1108	28	-	40	42	18	22	-	-
SPZ71-03	3	71	75	8	1108	28	-	40	42	18	22	-	-
SPZ75-03	3	75	79	8	1210	32	-	40	51	15	25	-	-
SPZ80-03	3	80	84	8	1210	32	-	40	51	15	25	-	-
SPZ85-03	3	85	89	8	1610	42	-	40	60	15	25	-	-
SPZ90-03	3	90	94	8	1610	42	-	40	61	15	25	-	-
SPZ95-03	3	95	99	8	1610	42	-	40	66	15	25	-	-
SPZ100-03	3	100	104	8	1610	42	-	40	71	15	25	-	-
SPZ106-03	3	106	110	8	1610	42	-	40	76	15	25	-	-
SPZ112-03	3	112	116	8	2012	50	-	40	83	8	32	-	-
SPZ118-03	3	118	122	8	2012	50	-	40	90	8	32	-	-
SPZ125-03	3	125	129	2	2012	50	-	40	96	-	32	8	-
SPZ132-03	3	132	136	2	2012	50	-	40	103	-	32	8	-
SPZ140-03	3	140	144	2	2012	50	-	40	111	-	32	8	-
SPZ150-03	3	150	154	2	2012	50	-	40	121	-	32	8	-
SPZ160-03	3	160	164	2	2012	50	-	40	131	-	32	8	-
SPZ170-03	3	170	174	3	2012	50	-	40	141	4	32	4	-
SPZ180-03	3	180	184	6	2012	50	7	40	151	-	32	8	106
SPZ190-03	3	190	194	6	2012	50	10	40	161	4	32	4	112
SPZ200-03	3	200	204	6	2012	50	10	40	171	4	32	4	112
SPZ224-03	3	224	228	6	2012	50	12	40	195	4	32	4	112
SPZ250-03	3	250	254	5	2012	50	-	40	221	4	32	4	112
SPZ280-03	3	280	284	4	2517	60	-	40	251	2,5	45	2,5	124
SPZ315-03	3	315	319	4	2517	60	-	40	286	2,5	45	2,5	124
SPZ355-03	3	355	359	4	2517	60	-	40	326	2,5	45	2,5	124
SPZ400-03	3	400	404	4	2517	60	-	40	371	2,5	45	2,5	124
SPZ450-03	3	450	454	4	2517	60	-	40	421	2,5	45	2,5	124
SPZ500-03	3	500	504	4	2517	60	-	40	471	2,5	45	2,5	124
SPZ630-03	3	630	634	4	3020	75	-	40	601	5,5	51	5,5	150
SPZ800-03	3	800	804	4	3020	75	-	40	771	5,5	51	5,5	146

SPZ/04



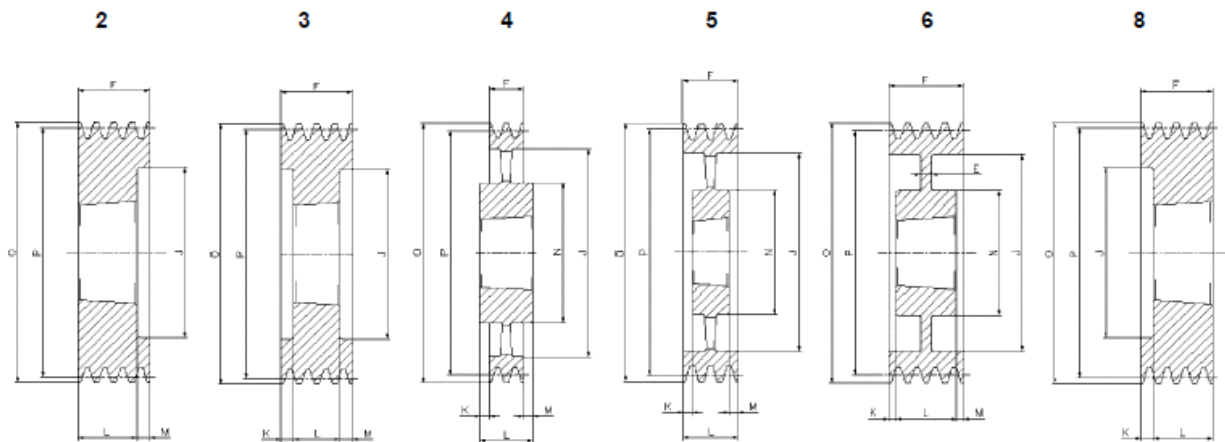
Type Typ Type Tipo	Grooves Rillen Gorges Canales	P	O	Form Forme Forme Forma	Bush Buchse Moyeu Casquillo	Ø MAX	E	F	J	K	L	M	N
SPZ 80-04	4	80	84	8	1210	32	-	52	51	27	25	-	-
SPZ 85-04	4	85	89	8	1610	42	-	52	60	27	25	-	-
SPZ 90-04	4	90	94	8	1610	42	-	52	61	27	25	-	-
SPZ 95-04	4	95	99	8	1610	42	-	52	66	27	25	-	-
SPZ100-04	4	100	104	8	1610	42	-	52	71	27	25	-	-
SPZ106-04	4	106	110	8	1610	42	-	52	76	27	25	-	-
SPZ112-04	4	112	116	8	2012	50	-	52	83	20	32	-	-
SPZ118-04	4	118	122	8	2012	50	-	52	90	20	32	-	-
SPZ125-04	4	125	129	2	2012	50	-	52	96	-	32	20	-
SPZ132-04	4	132	136	2	2012	50	-	52	103	-	32	20	-
SPZ140-04	4	140	144	2	2012	50	-	52	111	-	32	20	-
SPZ150-04	4	150	154	2	2517	60	-	52	121	-	45	7	-
SPZ160-04	4	160	164	2	2517	60	-	52	131	-	45	7	-
SPZ170-04	4	170	174	2	2517	60	-	52	141	-	45	7	-
SPZ180-04	4	180	184	2	2517	60	-	52	151	-	45	7	-
SPZ190-04	4	190	194	3	2517	60	-	52	161	3,5	45	3,5	-
SPZ200-04	4	200	204	6	2517	60	8	52	171	3,5	45	3,5	124
SPZ224-04	4	224	228	6	2517	60	14	52	195	3,5	45	3,5	124
SPZ250-04	4	250	254	6	2517	60	12	52	221	3,5	45	3,5	124
SPZ280-04	4	280	284	6	2517	60	14	52	251	3,5	45	3,5	124
SPZ315-04	4	315	319	5	2517	60	-	52	286	3,5	45	3,5	124
SPZ355-04	4	355	359	5	2517	60	-	52	326	3,5	45	3,5	124
SPZ400-04	4	400	404	5	2517	60	-	52	371	3,5	45	3,5	124
SPZ450-04	4	450	454	5	3020	75	-	52	421	0,5	51	0,5	146
SPZ500-04	4	500	504	5	3020	75	-	52	471	0,5	51	0,5	146
SPZ630-04	4	630	634	4	3030	75	-	52	601	12	76	12	146
SPZ800-04	4	800	804	4	3030	75	-	52	771	12	76	12	146

SPZ/05



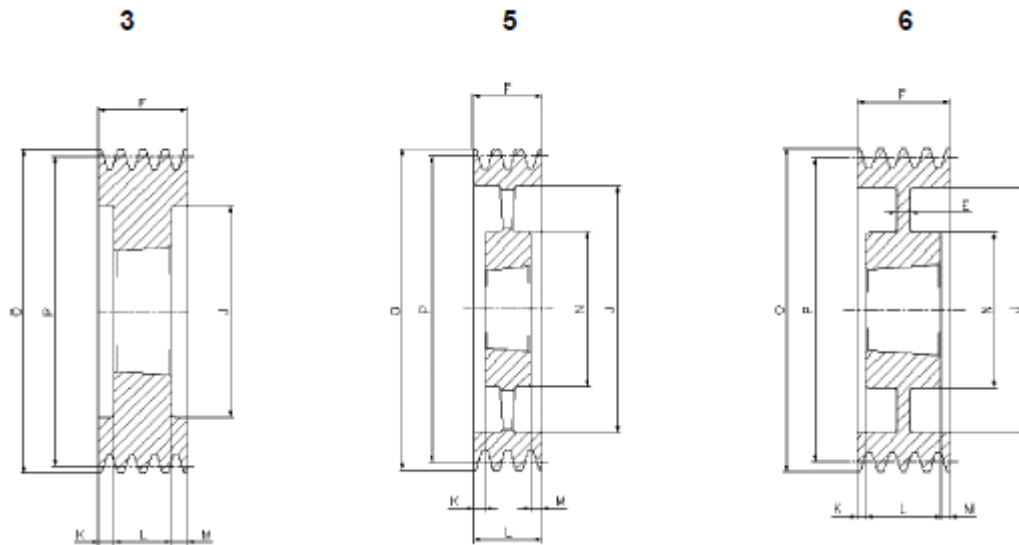
Type Typ Type Tipo	Grooves Rillen Gorges Canales	P	O	Form Forme Forme Forma	Bush Buchse Moyeu Casquillo	Ø MAX	E	F	J	K	L	M	N
SPZ 85-05	5	85	89	8	1610	42	-	64	60	39	25	-	-
SPZ 90-05	5	90	94	8	1610	42	-	64	61	39	25	-	-
SPZ 95-05	5	95	99	8	1610	42	-	64	66	39	25	-	-
SPZ100-05	5	100	104	8	2012	50	-	64	71	32	32	-	-
SPZ106-05	5	106	110	8	2012	50	-	64	76	32	32	-	-
SPZ112-05	5	112	116	8	2012	50	-	64	83	32	32	-	-
SPZ118-05	5	118	122	8	2012	50	-	64	90	32	32	-	-
SPZ125-05	5	125	129	8	2012	50	-	64	96	32	32	-	-
SPZ132-05	5	132	136	8	2517	60	-	64	103	19	45	19	-
SPZ140-05	5	140	144	2	2517	60	-	64	111	-	45	19	-
SPZ150-05	5	150	154	2	2517	60	-	64	121	-	45	19	-
SPZ160-05	5	160	164	2	2517	60	-	64	131	-	45	19	-
SPZ170-05	5	170	174	2	2517	60	-	64	141	-	45	19	-
SPZ180-05	5	180	184	2	2517	60	-	64	151	-	45	19	-
SPZ190-05	5	190	194	3	2517	60	-	64	161	9,5	45	9,5	-
SPZ200-05	5	200	204	3	2517	60	-	64	171	9,5	45	9,5	-
SPZ224-05	5	224	228	6	2517	60	20	64	195	9,5	45	9,5	124
SPZ250-05	5	250	254	6	2517	60	16	64	221	9,5	45	9,5	124
SPZ280-05	5	280	284	6	2517	60	15	64	251	9,5	45	9,5	124
SPZ315-05	5	315	319	5	2517	60	-	64	286	9,5	45	9,5	124
SPZ355-05	5	355	359	5	2517	60	-	64	326	9,5	45	9,5	124
SPZ400-05	5	400	404	5	3020	75	-	64	371	6,5	51	6,5	146
SPZ450-05	5	450	454	5	3020	75	-	64	421	6,5	51	6,5	146
SPZ500-05	5	500	504	4	3030	75	-	64	471	6	76	6	146
SPZ630-05	5	630	634	4	3030	75	-	64	601	6	76	6	146
SPZ800-05	5	800	804	4	3535	90	-	64	771	12,5	89	12,5	178

SPZ/06



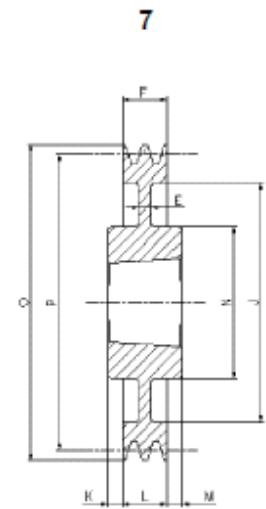
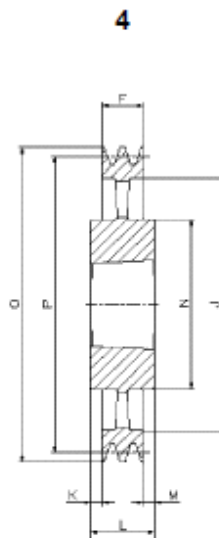
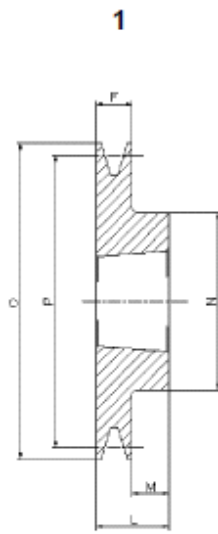
Type Typ Tipo	Grooves Rillen Gorges Canales	P	O	Form Forme Forma	Bush Buchse Moyeu Casquillo	Ø MAX	E	F	J	K	L	M	N
SPZ 90-06	6	90	94	8	1610	42	-	76	61	51	25	-	-
SPZ 95-06	6	95	99	8	1610	42	-	76	66	51	25	-	-
SPZ100-06	6	100	104	8	2012	50	-	76	71	44	32	-	-
SPZ106-06	6	106	110	8	2012	50	-	76	76	44	32	-	-
SPZ112-06	6	112	116	8	2012	50	-	76	83	44	32	-	-
SPZ118-06	6	118	122	8	2517	60	-	76	90	31	45	-	-
SPZ125-06	6	125	129	8	2517	60	-	76	96	31	45	-	-
SPZ132-06	6	132	136	8	2517	60	-	76	103	31	45	-	-
SPZ140-06	6	140	144	2	2517	60	-	76	111	-	45	31	-
SPZ150-06	6	150	154	2	2517	60	-	76	121	-	45	31	-
SPZ160-06	6	160	164	2	2517	60	-	76	131	-	45	31	-
SPZ170-06	6	170	174	2	2517	60	-	76	141	-	45	31	-
SPZ180-06	6	180	184	3	2517	60	-	76	151	15,5	45	15,5	-
SPZ190-06	6	190	194	3	2517	60	-	76	161	15,5	45	15,5	124
SPZ200-06	6	200	204	3	2517	60	-	76	171	15,5	45	15,5	124
SPZ224-06	6	224	228	6	2517	60	26	76	195	15,5	45	15,5	124
SPZ250-06	6	250	254	6	2517	60	26	76	221	15,5	45	15,5	124
SPZ280-06	6	280	284	6	2517	60	15	76	251	15,5	45	15,5	124
SPZ315-06	6	315	319	6	2517	60	15	76	286	15,5	45	15,5	124
SPZ355-06	6	355	359	5	2517	60	-	76	326	15,5	45	15,5	124
SPZ400-06	6	400	404	5	3030	75	-	76	371	-	76	-	146
SPZ450-06	6	450	454	5	3030	75	-	76	421	-	76	-	146
SPZ500-06	6	500	504	5	3030	75	-	76	471	-	76	-	146
SPZ630-06	6	630	634	4	3535	90	-	76	601	6,5	89	6,5	175
SPZ800-06	6	800	804	4	3535	90	-	76	771	6,5	89	6,5	178

SPZ/08



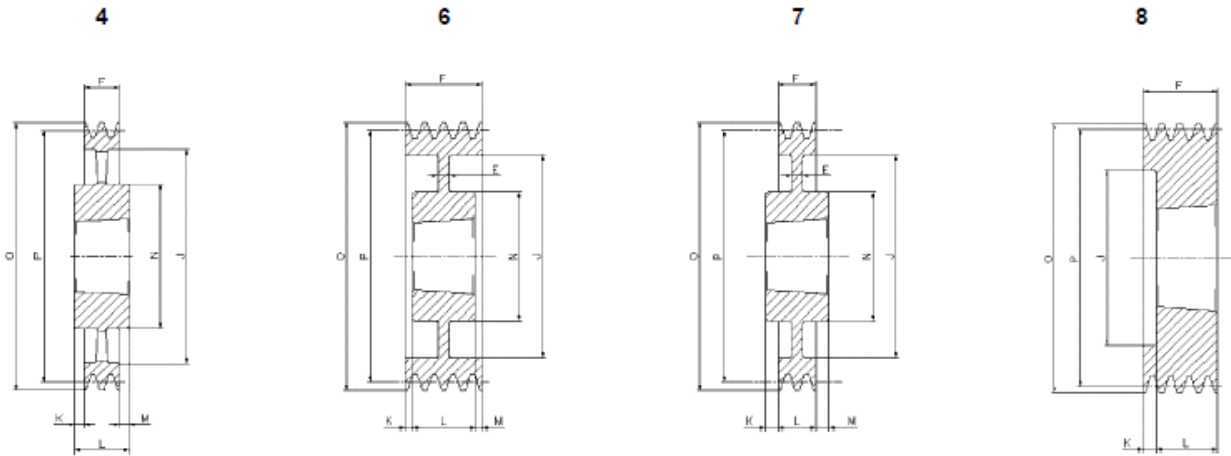
Tipo Type Typ Type Tipo	Gole Grooves Rillen Gorges Canales	P	O	Forma Form Forme Forme Forma	Bussola Bush Buchse Moyeu Casquillo	Ø MAX	E	F	J	K	L	M	N
SPZ140-08	8	140	144	3	2517	60	-	100	111	27,5	45	27,5	-
SPZ150-08	8	150	154	3	2517	60	-	100	121	27,5	45	27,5	-
SPZ160-08	8	160	164	3	2517	60	-	100	131	27,5	45	27,5	-
SPZ180-08	8	180	184	3	2517	60	-	100	151	27,5	45	27,5	-
SPZ200-08	8	200	204	3	3020	75	-	100	171	24,5	51	24,5	-
SPZ224-08	8	224	228	3	3020	75	-	100	195	24,5	51	24,5	-
SPZ250-08	8	250	254	6	3020	75	20	100	221	24,5	51	24,5	146
SPZ280-08	8	280	284	6	3020	75	20	100	251	24,5	51	24,5	146
SPZ355-08	8	355	359	5	3030	75	-	100	326	12	76	12	146
SPZ400-08	8	400	404	5	3030	75	-	100	371	12	76	12	146
SPZ450-08	8	450	454	5	3535	90	-	100	421	5,5	89	5,5	175

SPA/01



Tipo Type Type Type Tipo	Gole Grooves Rillen Gorges Canales	P	O	Forma Form Forme Forme Forma	Bussola Bush Buchse Moyeu Casquillo	Ø MAX	E	F	J	K	L	M	N
SPA 63-01	1	63	68,5	1	1008	25	-	20	-	-	22	2	56
SPA 67-01	1	67	72,5	1	1108	28	-	20	-	-	22	2	56
SPA 71-01	1	71	76,5	1	1108	28	-	20	-	-	22	2	60
SPA 75-01	1	75	80,5	1	1108	28	-	20	-	-	22	2	56
SPA 80-01	1	80	85,5	1	1210	32	-	20	-	-	25	5	75
SPA 85-01	1	85	90,5	1	1210	32	-	20	-	-	25	5	80
SPA 90-01	1	90	95,5	1	1210	32	-	20	-	-	25	5	80
SPA 95-01	1	95	100,5	1	1210	32	-	20	-	-	25	5	85
SPA100-01	1	100	105,5	1	1610	42	-	20	-	-	25	5	85
SPA106-01	1	106	111,5	1	1610	42	-	20	-	-	25	5	92
SPA112-01	1	112	117,5	1	1610	42	-	20	-	-	25	5	92
SPA118-01	1	118	123,5	1	1610	42	-	20	-	-	25	5	92
SPA125-01	1	125	130,5	1	1610	42	-	20	-	-	25	5	92
SPA132-01	1	132	137,5	1	1610	42	-	20	-	-	25	5	92
SPA140-01	1	140	145,5	1	1610	42	-	20	-	-	25	5	92
SPA150-01	1	150	155,5	1	1610	42	-	20	-	-	25	5	92
SPA160-01	1	160	165,5	1	1610	42	-	20	-	-	25	5	92
SPA170-01	1	170	175,5	1	1610	42	-	20	-	-	25	5	92
SPA180-01	1	180	185,5	7	1610	42	6	20	145	-	25	5	92
SPA190-01	1	190	195,5	7	1610	42	6	20	156	-	25	5	92
SPA200-01	1	200	205,5	7	2012	50	6	20	165	-	32	12	108
SPA212-01	1	212	217,5	7	2012	50	10	20	177	-	32	12	110
SPA224-01	1	224	229,5	7	2012	50	10	20	189	-	32	12	112
SPA236-01	1	236	241,5	7	2012	50	10	20	202	-	32	12	112
SPA250-01	1	250	255,5	7	2012	50	10	20	215	6	32	6	112
SPA280-01	1	280	285,5	7	2012	50	10	20	245	-	32	12	112
SPA315-01	1	315	320,5	7	2012	50	12	20	280	-	32	12	112
SPA355-01	1	355	360,5	4	2012	50	-	20	320	-	32	12	112
SPA400-01	1	400	405,5	4	2012	50	-	20	365	-	32	12	112
SPA450-01	1	450	455,5	4	2012	50	-	20	415	-	32	12	112
SPA500-01	1	500	505,5	4	2517	60	-	20	465	-	45	25	124
SPA630-01	1	630	635,5	4	2517	60	-	20	595	-	45	25	124

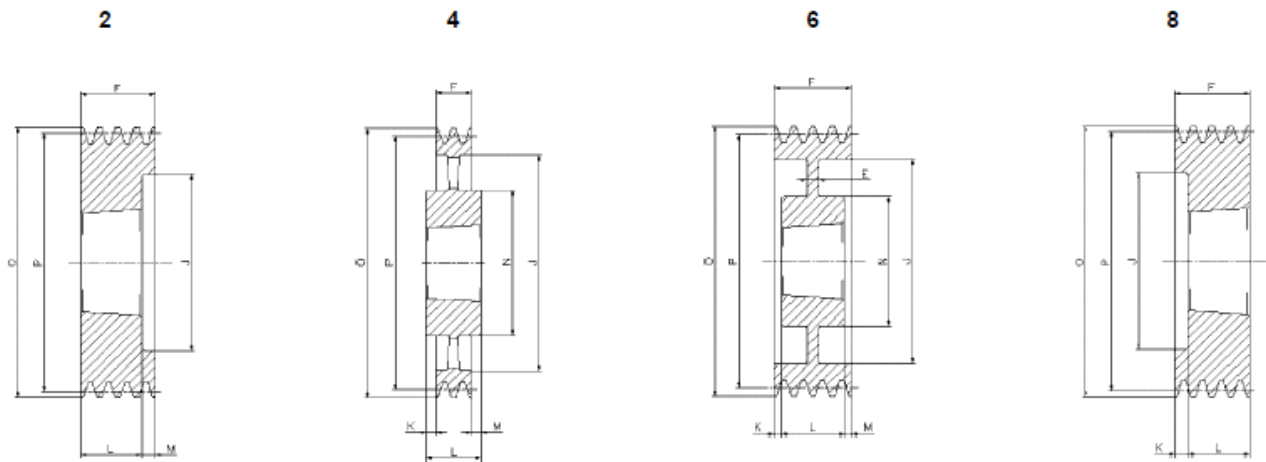
SPA/02



Tipo Type Typ Type Tipo	Gole Grooves Rillen Gorges Canales	P	O	Forma Form Forme Forme Forma	Bussola Bush Buchse Moyeu Casquillo	Ø MAX	E	F	J	K	L	M	N
SPA 63-02	2	63	68,5	8	1008	28	-	35	32,5	13	22	-	-
SPA 67-02	2	67	72,5	8	1108	28	-	35	37	13	22	-	-
SPA 71-02	2	71	76,5	8	1108	28	-	35	40	13	22	-	-
SPA 75-02	2	75	80,5	8	1108	28	-	35	44	13	25	-	-
SPA 80-02	2	80	85,5	8	1210	32	-	35	50	10	25	-	-
SPA 85-02	2	85	90,5	8	1210	32	-	35	55	10	25	-	-
SPA 90-02	2	90	95,5	8	1610	42	-	35	59	10	25	-	-
SPA 95-02	2	95	100,5	8	1610	42	-	35	63	10	25	-	-
SPA100-02	2	100	105,5	8	1610	42	-	35	66	10	25	-	-
SPA106-02	2	106	111,5	8	1610	42	-	35	72	10	25	-	-
SPA112-02	2	112	117,5	8	1610	42	-	35	78	10	25	-	-
SPA118-02	2	118	123,5	8	1610	42	-	35	84	10	25	-	-
SPA125-02	2	125	130,5	8	1610	42	-	35	91	10	25	-	-
SPA132-02	2	132	137,5	8	2012	50	-	35	98	3	32	-	-
SPA140-02	2	140	145,5	8	2012	50	-	35	106	3	32	-	-
SPA150-02	2	150	155,5	8	2012	50	-	35	116	3	32	-	-
SPA160-02	2	160	165,5	8	2012	50	-	35	125	3	32	-	-
SPA170-02	2	170	175,5	8	2012	50	-	35	135	3	32	-	-
SPA180-02	2	180	185,5	6	2012	50	10	35	146	1,5	32	1,5	108
SPA190-02	2	190	195,5	6	2012	50	6	35	156	-	32	3	108
SPA200-02	2	200	205,5	7	2517	60	10	35	165	5	45	5	123
SPA212-02	2	212	217,5	7	2517	60	18	35	177	5	45	5	123
SPA224-02	2	224	229,5	7	2517	60	18	35	189	-	45	10	124
SPA236-02	2	236	241,5	7	2517	60	12	35	202	-	45	10	124
SPA250-02	2	250	255,5	7	2517	60	12	35	215	5	45	5	124
SPA280-02	2	280	285,5	7	2517	60	12	35	245	-	45	10	124
SPA315-02	2	315	320,5	7	2517	60	12	35	280	-	45	10	124
SPA355-02	2	355	360,5	4	2517	60	-	35	320	-	45	10	124
SPA400-02	2	400	405,5	4	2517	60	-	35	365	-	45	10	124
SPA450-02	2	450	455,5	4	2517	60	-	35	465	-	45	10	124
SPA500-02	2	500	505,5	4	2517	60	-	35	525	-	45	10	125
SPA630-02	2	630	635,5	4	3020	75	-	35	595	8	51	18	159

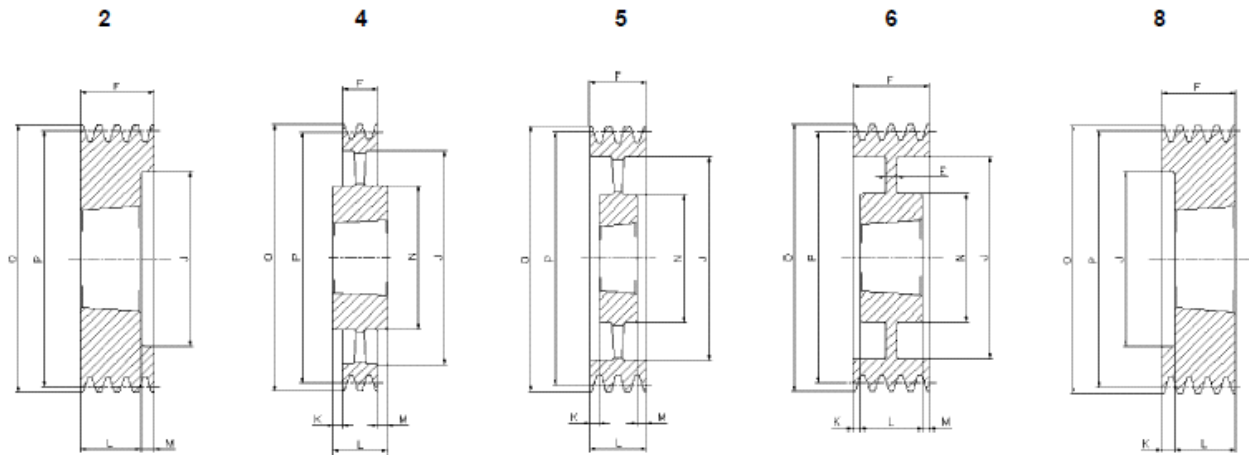
Acciaio - Steel

SPA/03



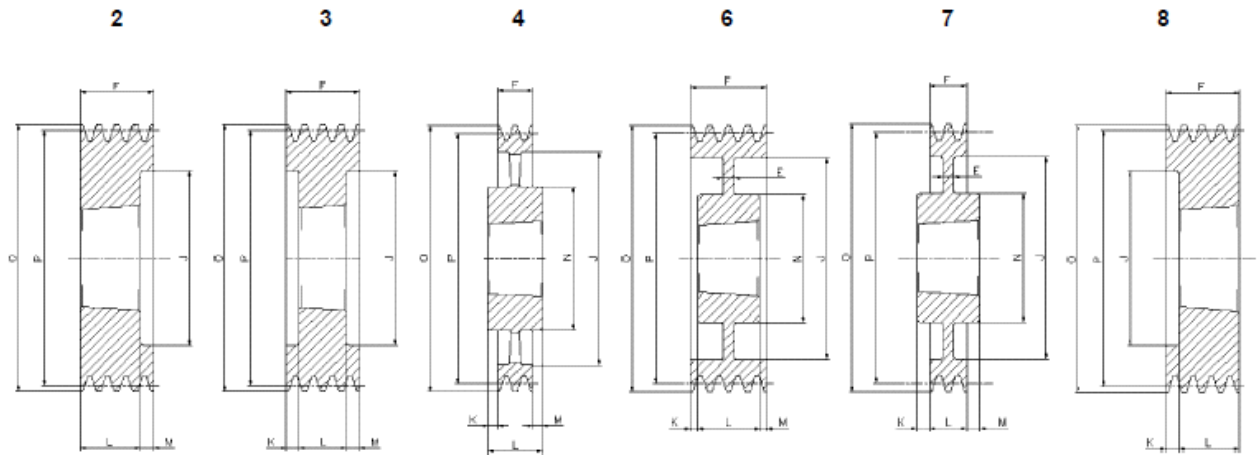
Tipo Type Typ Type Tipo	Gole Grooves Rillen Gorges Canales	P	O	Forma Form Forme Forme Forma	Bussola Bush Buchse Moyeu Casquillo	Ø MAX	E	F	J	K	L	M	N
SPA 71-03	3	71	76,5	8	1108	28	-	50	40	28	22	-	-
SPA 75-03	3	75	80,5	8	1108	28	-	50	44	28	22	-	-
SPA 80-03	3	80	85,5	8	1210	32	-	50	50	25	25	-	-
SPA 85-03	3	85	90,5	8	1210	32	-	50	55	25	25	-	-
SPA 90-03	3	90	95,5	8	1610	42	-	50	59	25	25	-	-
SPA 95-03	3	95	100,5	8	1610	42	-	50	63	25	25	-	-
SPA100-03	3	100	105,5	2	1610	42	-	50	66	-	25	25	-
SPA106-03	3	106	111,5	2	1610	42	-	50	72	-	25	25	-
SPA112-03	3	112	117,5	8	2012	50	-	50	78	18	32	-	-
SPA118-03	3	118	123,5	2	2012	50	-	50	84	-	32	18	-
SPA125-03	3	125	130,5	2	2012	50	-	50	91	-	32	18	-
SPA132-03	3	132	137,5	2	2012	50	-	50	98	-	32	18	-
SPA140-03	3	140	145,5	8	2517	60	-	50	106	5	45	-	-
SPA150-03	3	150	155,5	8	2517	60	-	50	116	5	45	-	-
SPA160-03	3	160	165,5	8	2517	60	-	50	125	5	45	-	-
SPA170-03	3	170	175,5	8	2517	60	-	50	135	5	45	-	-
SPA180-03	3	180	185,5	8	2517	60	-	50	146	5	45	-	-
SPA190-03	3	190	195,5	8	2517	60	-	50	156	5	45	-	-
SPA200-03	3	200	205,5	6	2517	60	20	50	165	2,5	45	2,5	123
SPA212-03	3	212	217,5	6	2517	60	20	50	177	2,5	45	2,5	123
SPA224-03	3	224	229,5	6	2517	60	20	50	189	2,5	45	2,5	124
SPA236-03	3	236	241,5	6	2517	60	20	50	202	2,5	45	2,5	124
SPA250-03	3	250	255,5	6	2517	60	20	50	215	2,5	45	2,5	124
SPA280-03	3	280	285,5	6	2517	60	20	50	245	2,5	45	2,5	124
SPA315-03	3	315	320,5	4	3020	75	25	50	280	0,5	51	0,5	159
SPA355-03	3	355	360,5	4	3020	75	-	50	320	0,5	51	0,5	159
SPA400-03	3	400	405,5	4	3020	75	-	50	365	-	51	1	159
SPA450-03	3	450	455,5	4	3020	75	-	50	415	-	51	1	159
SPA500-03	3	500	505,5	4	3020	75	-	50	465	-	51	1	159
SPA560-03	3	560	565,5	4	3020	75	-	50	525	-	51	1	150
SPA630-03	3	630	635,5	4	3020	75	-	50	595	-	51	1	150
SPA800-03	3	800	805,5	4	3535	90	-	50	765	19,05	89	19,5	175
SPA1000-03	3	1000	1005,5	4	3535	90	-	50	965	19,05	89	19,5	175

SPA/04



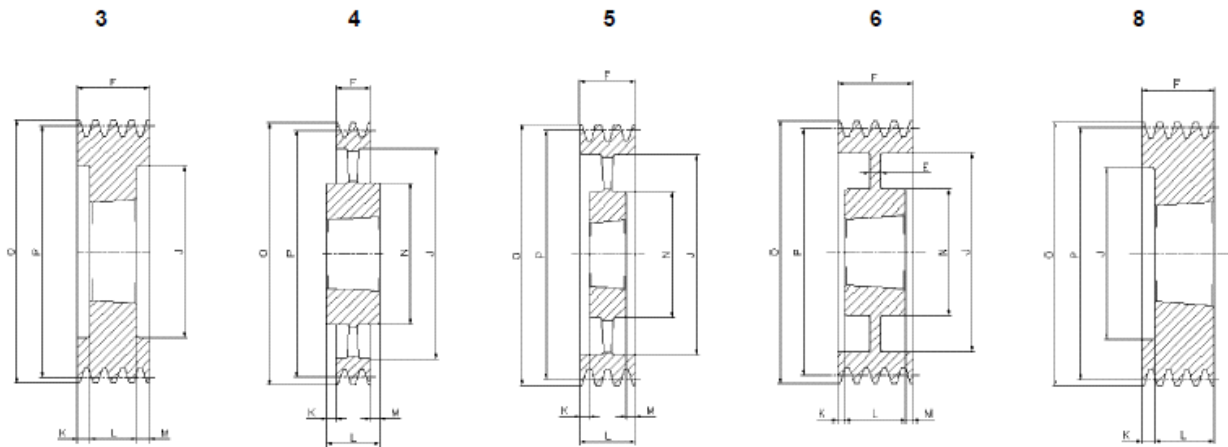
Typo Type Typ Type Tipo	Gole Grooves Rillen Gorges Canales	P	O	Forma Form Forme Forme Forma	Bussola Bush Buchse Moyeu Casquillo	Ø MAX	E	F	J	K	L	M	N
SPA 90-04	4	90	95,5	8	1615	42	-	65	59	27	38	-	-
SPA 95-04	4	95	100,5	8	1615	42	-	65	63	27	38	-	-
SPA100-04	4	100	105,5	2	1615	42	-	65	66	-	38	27	-
SPA106-04	4	106	111,5	8	2012	50	-	65	72	33	32	-	-
SPA112-04	4	112	117,5	8	2012	50	-	65	78	33	32	-	-
SPA118-04	4	118	123,5	2	2012	50	-	65	84	-	32	33	-
SPA125-04	4	125	130,5	2	2012	50	-	65	91	-	32	33	-
SPA132-04	4	132	137,5	2	2517	60	-	65	98	-	45	20	-
SPA140-04	4	140	145,5	2	2517	60	-	65	106	-	45	20	-
SPA150-04	4	150	155,5	2	2517	60	-	65	116	-	45	20	-
SPA160-04	4	160	165,5	2	2517	60	-	65	125	-	45	20	-
SPA170-04	4	170	175,5	2	2517	60	-	65	135	-	45	20	-
SPA180-04	4	180	185,5	2	2517	60	-	65	146	-	45	20	-
SPA190-04	4	190	195,5	2	2517	60	-	65	156	-	45	20	-
SPA200-04	4	200	205,5	2	3020	75	-	65	165	-	51	14	-
SPA212-04	4	212	217,5	2	3020	75	-	65	177	-	51	14	-
SPA224-04	4	224	229,5	2	3020	75	-	65	189	-	51	14	-
SPA236-04	4	236	241,5	6	3020	75	25	65	202	-	51	14	-
SPA250-04	4	250	255,5	6	3020	75	20	65	215	7	51	7	159
SPA280-04	4	280	285,5	6	3020	75	25	65	245	7	51	7	159
SPA315-04	4	315	320,5	6	3020	75	25	65	280	7	51	7	159
SPA355-04	4	355	360,5	5	3020	75	-	65	320	7	51	7	159
SPA400-04	4	400	405,5	5	3020	75	-	65	365	7	51	7	159
SPA450-04	4	450	455,5	5	3020	75	-	65	415	7	51	7	159
SPA500-04	4	500	505,5	5	3020	75	-	65	465	7	51	7	159
SPA560-04	4	560	565,5	4	3535	90	-	65	525	12	89	12	175
SPA630-04	4	630	635,5	4	3535	90	-	65	595	12	89	12	175
SPA800-04	4	800	805,5	4	3535	90	-	65	765	12	89	12	175
SPA1000-04	4	1000	1005,5	4	4040	100	-	65	965	18,5	102	18,5	210

SPA/05



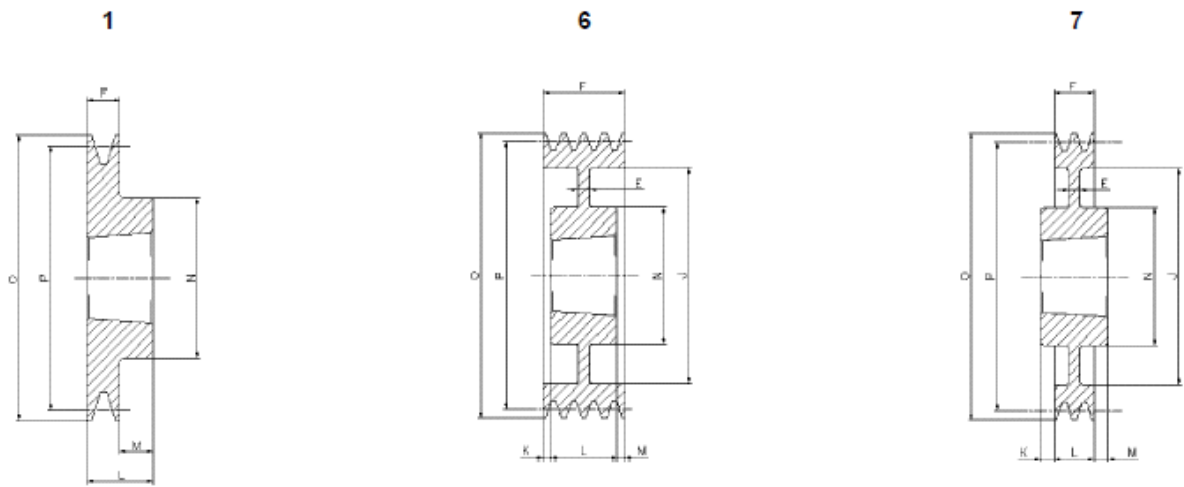
Tipo Type Typ Type Tipo	Gole Grooves Rillen Gorges Canales	P	O	Forma Form Forme Forme Forma	Bussola Bush Buchse Moyeu Casquillo	Ø MAX	E	F	J	K	L	M	N
SPA100-05	5	100	105,5	2	1615	42	-	80	66	-	38	42	-
SPA106-05	5	106	111,5	8	2012	50	-	80	72	48	32	-	-
SPA112-05	5	112	117,5	8	2012	50	-	80	78	48	32	-	-
SPA118-05	5	118	123,5	2	2012	50	-	80	84	-	32	48	-
SPA125-05	5	125	130,5	3	2012	50	-	80	91	24	32	24	-
SPA132-05	5	132	137,5	3	2517	60	-	80	98	17,5	45	17,5	-
SPA140-05	5	140	145,5	3	2517	60	-	80	106	17,5	45	17,5	-
SPA150-05	5	150	155,5	3	2517	60	-	80	116	17,5	45	17,5	-
SPA160-05	5	160	165,5	3	2517	60	-	80	125	17,5	45	17,5	-
SPA170-05	5	170	175,5	3	2517	60	-	80	135	17,5	45	17,5	-
SPA180-05	5	180	185,5	3	3020	75	-	80	146	-	51	29	-
SPA190-05	5	190	195,5	2	3020	75	-	80	156	14,5	51	14,5	-
SPA200-05	5	200	205,5	3	3020	75	-	80	165	14,5	51	14,5	-
SPA212-05	5	212	217,5	2	3020	75	-	80	177	-	51	29	-
SPA224-05	5	224	229,5	2	3020	75	-	80	189	-	51	29	-
SPA236-05	5	236	241,5	2	3020	75	-	80	202	-	51	29	-
SPA250-05	5	250	255,5	6	3020	75	20	80	215	14,5	51	14,5	159
SPA280-05	5	280	285,5	7	3535	90	25	80	245	4,5	89	4,5	175
SPA315-05	5	315	320,5	7	3535	90	25	80	280	4,5	89	4,5	175
SPA355-05	5	355	360,5	4	3535	90	-	80	320	4,5	89	4,5	175
SPA400-05	5	400	405,5	4	3535	90	-	80	365	4,5	89	4,5	175
SPA450-05	5	450	455,5	4	3535	90	-	80	415	4,5	89	4,5	175
SPA500-05	5	500	505,5	4	3535	90	-	80	465	4,5	89	4,5	175
SPA560-05	5	560	565,5	4	3535	90	-	80	525	4,5	89	4,5	175
SPA630-05	5	630	635,5	4	3535	90	-	80	595	4,5	89	4,5	175
SPA800-05	5	800	805,5	4	4040	100	-	80	765	11	102	11	210
SPA1000-05	5	1000	1005,5	4	4545	110	-	80	965	17	114	17	242

SPA/06



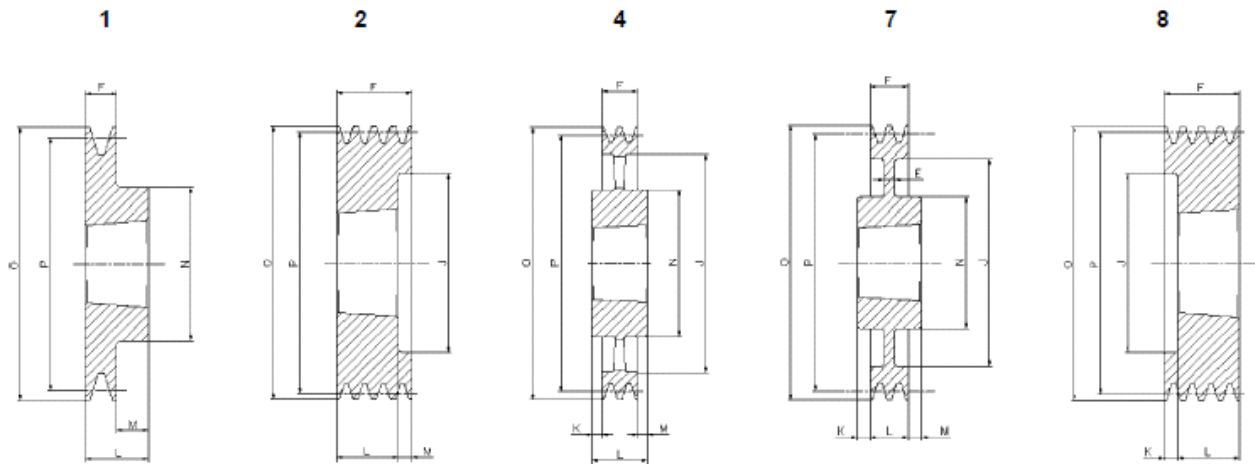
Tipo Type Typ Type Tipo	Gole Grooves Rillen Gorges Canales	P	O	Forma Forme Forme Forme Forma	Bussola Bush Buchse Moyeu Casquillo	Ø MAX	E	F	J	K	L	M	N
SPA100-06	6	100	105,5	3	1610	42	-	95	66	30	25	40	-
SPA106-06	6	106	111,5	8	2012	50	-	95	72	63	32	-	-
SPA112-06	6	112	117,5	8	2012	50	-	95	78	63	32	-	-
SPA118-06	6	118	123,5	8	2012	50	-	95	84	63	32	-	-
SPA125-06	6	125	130,5	3	2012	50	-	95	91	31,5	32	31,5	-
SPA132-06	6	132	137,5	3	2517	60	-	95	98	25	45	25	-
SPA140-06	6	140	145,5	3	2517	60	-	95	106	25	45	25	-
SPA150-06	6	150	155,5	3	2517	60	-	95	116	25	45	25	-
SPA160-06	6	160	165,5	3	2517	60	-	95	125	25	45	25	-
SPA180-06	6	180	185,5	3	3020	75	-	95	146	22	51	22	-
SPA200-06	6	200	205,5	3	3020	75	-	95	165	22	51	22	-
SPA224-06	6	224	229,5	3	3020	75	-	95	189	22	51	22	-
SPA236-06	6	236	241,5	3	3020	75	-	95	202	22	51	22	-
SPA250-06	6	250	255,5	6	3020	75	20	95	215	22	51	22	155
SPA280-06	6	280	285,5	6	3535	90	25	95	245	3	89	3	175
SPA315-06	6	315	320,5	6	3535	90	25	95	280	3	89	3	175
SPA355-06	6	355	360,5	5	3535	90	-	95	320	3	89	3	175
SPA400-06	6	400	405,5	5	3535	90	-	95	365	3	89	3	175
SPA450-06	6	450	455,5	5	3535	90	-	95	415	3	89	3	175
SPA500-06	6	500	505,5	5	3535	90	-	95	465	3	89	3	175
SPA560-06	6	560	565,5	5	3535	90	-	95	525	3	89	3	175
SPA630-06	6	630	635,5	4	4040	100	-	95	595	3,5	102	3,5	210
SPA800-06	6	800	805,5	4	4040	100	-	95	765	3,5	102	3,5	210
SPA1000-06	6	1000	1005,5	4	4545	110	-	95	965	9,5	114	9,5	242

SPB/01



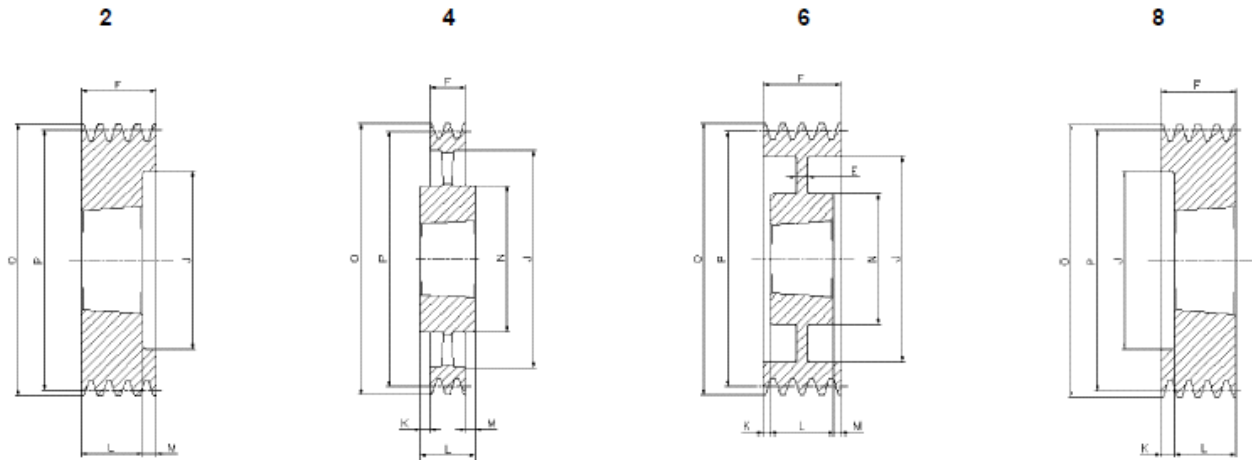
Tipo Type Typ Type Tipo	Gole Grooves Rillen Gorges Canales	P	O	Forma Form Forme Forme Forma	Bussola Bush Buchse Moyeu Casquillo	Ø MAX	E	F	J	K	L	M	N
SPB100-01	1	100	107	1	1610	42	-	25	-	-	25	-	-
SPB106-1	1	106	113	1	1610	42	-	25	-	-	25	-	-
SPB112-01	1	112	119	1	1610	42	-	25	-	-	25	-	-
SPB118-01	1	118	125	1	1610	42	-	25	-	-	25	-	-
SPB125-01	1	125	132	1	1610	42	-	25	-	-	25	-	-
SPB132-01	1	132	139	1	1610	42	-	25	-	-	25	-	-
SPB140-01	1	140	147	1	1610	42	-	25	-	-	25	-	-
SPB150-01	1	150	157	1	1610	42	-	25	-	-	25	-	-
SPB160-01	1	160	167	1	1610	42	-	25	-	-	25	-	-
SPB170-01	1	170	177	1	1610	42	-	25	-	-	25	-	-
SPB180-01	1	180	187	6	1610	42	15	25	132	-	25	-	90
SPB190-01	1	190	197	7	2012	50	15	25	147	3,5	32	3,5	104
SPB200-01	1	200	207	7	2012	50	15	25	157	3,5	32	3,5	104
SPB212-01	1	212	219	7	2012	50	15	25	169	3,5	32	3,5	104
SPB224-01	1	224	231	7	2012	50	15	25	181	3,5	32	3,5	104
SPB236-01	1	236	243	7	2012	50	15	25	193	3,5	32	3,5	104
SPB250-01	1	250	257	7	2012	50	20	25	207	3,5	32	3,5	104
SPB280-01	1	280	287	7	2012	50	20	25	237	3,5	32	3,5	104
SPB300-01	1	300	307	7	2012	50	20	25	258	3,5	32	3,5	104
SPB315-01	1	315	322	7	2012	50	20	25	272	3,5	32	3,5	104

SPB/02



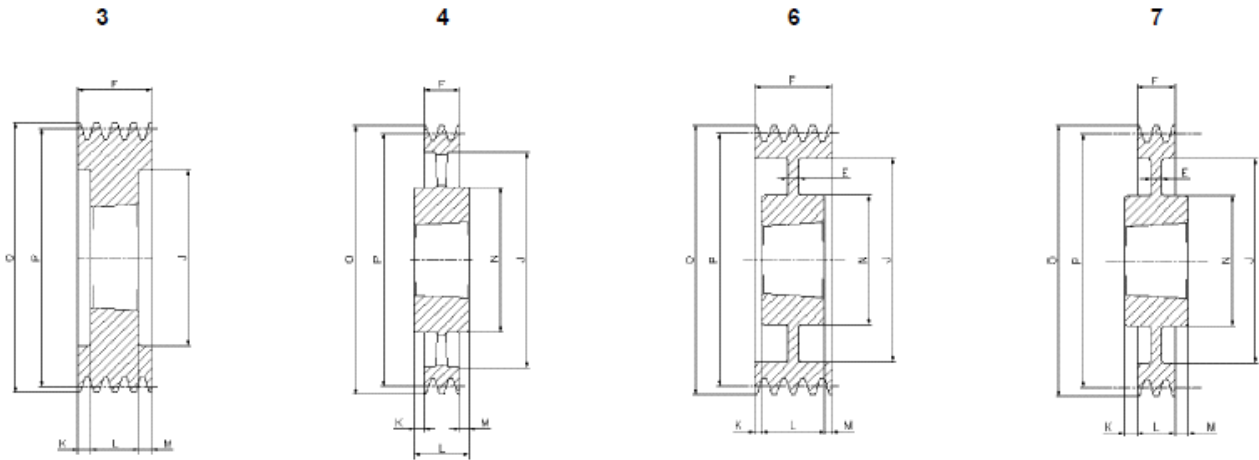
Tipo Type Typ Type Tipo	Gole Grooves Rillen Gorges Canales	P	O	Forma Form Forme Forme Forma	Bussola Bush Buchse Moyeu Casquillo	Ø MAX	E	F	J	K	L	M	N
SPB100-02	2	100	107	8	1610	42	-	44	62	19	25	-	-
SPB106-02	2	106	113	8	1610	42	-	44	67	19	25	-	-
SPB112-02	2	112	119	8	1610	42	-	44	72	19	25	-	-
SPB118-02	2	118	125	2	1610	42	-	44	78	-	25	19	-
SPB125-02	2	125	132	2	2012	50	-	44	82	-	32	12	-
SPB132-02	2	132	139	2	2012	50	-	44	89	-	32	12	-
SPB140-02	2	140	147	2	2012	50	-	44	97	-	32	12	-
SPB150-02	2	150	157	2	2012	50	-	44	107	-	32	12	-
SPB160-02	2	160	167	2	2012	50	-	44	117	-	32	12	-
SPB170-02	2	170	177	2	2012	50	-	44	127	-	32	12	-
SPB180-02	2	180	187	1	2517	60	-	44	-	-	45	1	120
SPB190-02	2	190	197	1	2517	60	-	44	-	-	45	1	120
SPB200-02	2	200	207	1	2517	60	-	44	-	-	45	1	117
SPB212-02	2	212	219	7	2517	60	20	44	169	-	45	1	117
SPB224-02	2	224	231	7	2517	60	15	44	181	-	45	1	117
SPB236-02	2	236	243	7	2517	60	15	44	193	-	45	1	117
SPB250-02	2	250	257	7	2517	60	20	44	207	-	45	1	125
SPB280-02	2	280	287	7	2517	60	20	44	237	-	45	1	125
SPB300-02	2	300	307	7	2517	60	20	44	257	-	45	1	125
SPB315-02	2	315	322	7	2517	60	20	44	272	-	45	1	125
SPB335-02	2	335	342	7	2517	60	20	44	292	-	45	1	125
SPB355-02	2	355	362	7	3020	75	15	44	312	3,5	51	3,5	144
SPB400-02	2	400	407	4	3020	75	-	44	357	3,5	51	3,5	150
SPB450-02	2	450	457	4	3020	75	-	44	407	3,5	51	3,5	150
SPB500-02	2	500	507	4	3020	75	-	44	457	3,5	51	3,5	150
SPB560-02	2	560	567	4	3030	75	-	44	517	4	76	28	150
SPB630-02	2	630	637	4	3030	75	-	44	587	16	76	16	150

SPB/03



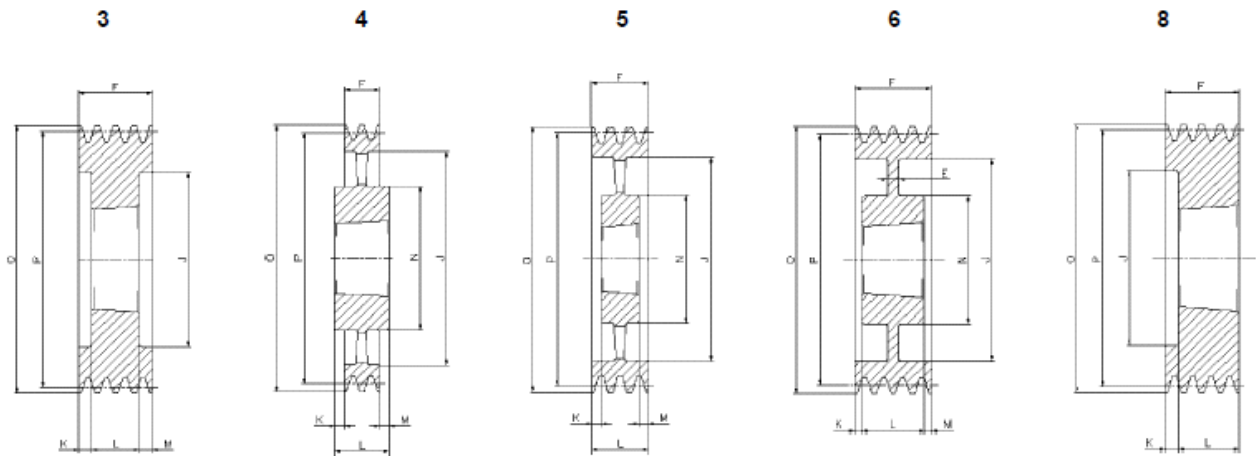
Tipo Type Typ Type Tipo	Gole Grooves Rillen Gorges Canales	P	O	Forma Form Forme Forme Forma	Bussola Bush Buchse Moyeu Casquillo	Ø MAX	E	F	J	K	L	M	N
SPB100-03	3	100	107	8	1610	42	-	63	62	38	25	-	-
SPB106-03	3	106	113	8	1610	42	-	63	67	38	25	-	-
SPB112-03	3	112	119	8	1610	42	-	63	72	38	25	-	-
SPB118-03	3	118	125	2	1610	42	-	63	78	-	25	38	-
SPB125-03	3	125	132	2	2012	50	-	63	82	-	32	31	-
SPB132-03	3	132	139	2	2012	50	-	63	89	-	32	31	-
SPB140-03	3	140	147	2	2012	50	-	63	97	-	32	31	-
SPB150-03	3	150	157	2	2517	60	-	63	107	-	45	18	-
SPB160-03	3	160	167	2	2517	60	-	63	117	-	45	18	-
SPB170-03	3	170	177	2	2517	60	-	63	127	-	45	18	-
SPB180-03	3	180	187	2	2517	60	-	63	137	-	45	18	-
SPB190-03	3	190	197	2	2517	60	-	63	147	-	45	18	-
SPB200-03	3	200	207	2	2517	60	-	63	157	-	45	18	-
SPB212-03	3	212	219	6	2517	60	15	63	169	-	45	18	117
SPB224-03	3	224	231	6	2517	60	15	63	181	-	45	18	117
SPB236-03	3	236	243	6	2517	60	15	63	193	-	45	18	117
SPB250-03	3	250	257	6	3020	75	20	63	207	-	51	12	144
SPB280-03	3	280	287	6	3020	75	20	63	237	6	51	6	144
SPB300-03	3	300	307	6	3020	75	20	63	257	6	51	6	144
SPB315-03	3	315	322	6	3020	75	20	63	272	6	51	6	144
SPB335-03	3	335	342	6	3020	75	20	63	292	6	51	6	144
SPB355-03	3	355	362	6	3020	75	15	63	312	6	51	6	144
SPB400-03	3	400	407	4	3535	90	-	63	357	13	89	13	175
SPB450-03	3	450	457	4	3535	90	-	63	407	-	89	26	175
SPB500-03	3	500	507	4	3535	90	-	63	457	-	89	26	175
SPB560-03	3	560	567	4	3535	90	-	63	517	-	89	26	175
SPB630-03	3	630	637	4	3535	90	-	63	587	-	89	26	175
SPB710-03	3	710	717	4	3535	90	-	63	664	13	89	13	175
SPB800-03	3	800	807	4	3535	90	-	63	754	13	89	13	175
SPB900-03	3	900	907	4	3535	90	-	63	854	13	89	13	175
SPB1000-03	3	1000	1007	4	4040	100	-	63	954	19,5	102	19,5	210
SPB1250-03	3	1250	1257	4	4040	100	-	63	1204	19,5	102	19,5	210

SPB/04



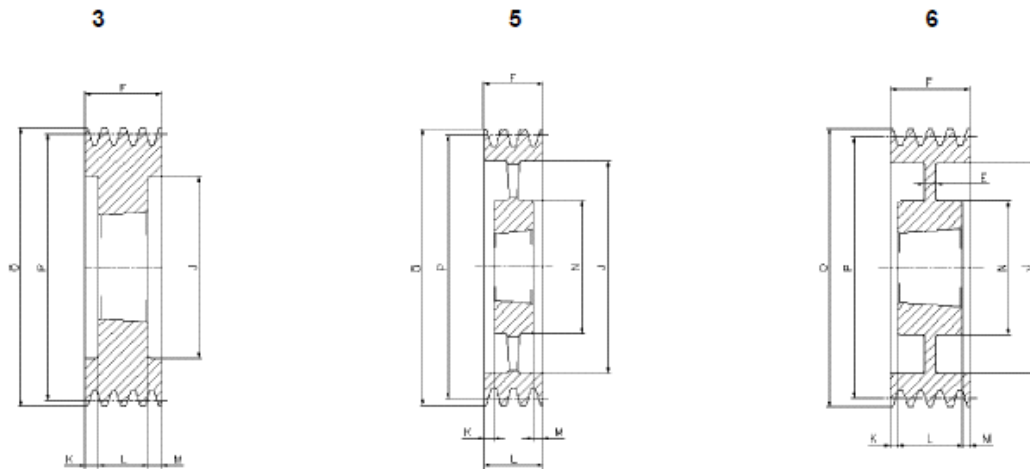
Tipo Type Typ Type Tipo	Gole Grooves Rillen Gorges Canales	P	O	Forma Form Forme Forme Forma	Bussola Bush Buchse Moyeu Casquillo	Ø MAX	E	F	J	K	L	M	N
SPB125-04	4	125	132	3	2012	50	-	82	82	25	32	25	-
SPB132-04	4	132	139	3	2012	50	-	82	89	25	32	25	-
SPB140-04	4	140	147	3	2517	60	-	82	100	18,5	45	18,5	-
SPB150-04	4	150	157	3	2517	60	-	82	107	18,5	45	18,5	-
SPB160-04	4	160	167	3	2517	60	-	82	117	18,5	45	18,5	-
SPB170-04	4	170	177	3	2517	60	-	82	127	18,5	45	18,5	-
SPB180-04	4	180	187	3	2517	60	-	82	137	18,5	45	18,5	-
SPB190-04	4	190	197	3	2517	60	-	82	147	18,5	45	18,5	-
SPB200-04	4	200	207	3	3020	75	-	82	157	15,5	51	15,5	-
SPB212-04	4	212	219	3	3020	75	-	82	169	15,5	51	15,5	-
SPB224-04	4	224	231	3	3020	75	-	82	181	15,5	51	15,5	-
SPB236-04	4	236	243	3	3020	75	-	82	193	15,5	51	15,5	-
SPB250-04	4	250	257	6	3020	75	25	82	207	15,5	51	15,5	144
SPB280-04	4	280	287	6	3020	75	25	82	237	15,5	51	15,5	144
SPB300-04	4	300	307	7	3535	90	25	82	257	-	89	7	175
SPB315-04	4	315	322	7	3535	90	25	82	272	3,5	89	3,5	175
SPB335-04	4	335	342	7	3535	90	25	82	292	3,5	89	3,5	175
SPB355-04	4	355	362	7	3535	90	25	82	312	3,5	89	3,5	175
SPB400-04	4	400	407	4	3535	90	-	82	357	3,5	89	3,5	175
SPB450-04	4	450	457	4	3535	90	-	82	407	-	89	7	175
SPB500-04	4	500	507	4	3535	90	-	82	457	-	89	7	175
SPB560-04	4	560	567	4	3535	90	-	82	517	-	89	7	175
SPB630-04	4	630	637	4	3535	90	-	82	587	-	89	7	175
SPB710-04	4	710	717	4	3535	90	-	82	664	3,5	89	3,5	175
SPB800-04	4	800	807	4	4040	100	-	82	754	10	102	10	210
SPB900-04	4	900	907	4	4040	100	-	82	854	10	102	10	210
SPB1000-04	4	1000	1007	4	4040	100	-	82	954	10	102	16	210
SPB1250-04	4	1250	1257	4	4545	110	-	82	1204	16	114	16	210

SPB/05



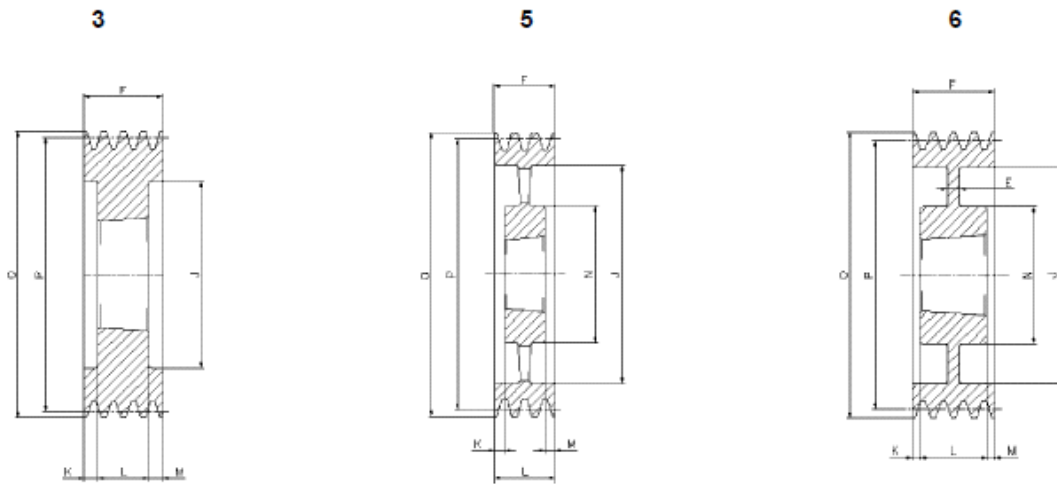
Tipo Type Typ Type Tipo	Gole Grooves Rillen Gorges Canales	P	O	Forma Forme Forme Forme Forma	Bussola Bush Buchse Moyeu Casquillo	Ø MAX	E	F	J	K	L	M	N
SPB125-05	5	125	132	8	2012	50	-	101	87	69	32	-	-
SPB132-05	5	132	139	8	2517	60	-	101	94	56	45	-	-
SPB140-05	5	140	147	3	2517	60	-	101	97	28	45	28	-
SPB150-05	5	150	157	3	2517	60	-	101	107	28	45	28	-
SPB160-05	5	160	167	3	2517	60	-	101	117	28	45	28	-
SPB170-05	5	170	177	3	3020	75	-	101	127	25	51	25	-
SPB180-05	5	180	187	3	3020	75	-	101	137	25	51	25	-
SPB190-05	5	190	197	3	3020	75	-	101	147	25	51	25	-
SPB200-05	5	200	207	3	3020	75	-	101	157	25	51	25	-
SPB212-05	5	212	219	3	3020	75	-	101	169	25	51	25	-
SPB224-05	5	224	231	3	3020	75	-	101	181	25	51	25	-
SPB236-05	5	236	243	3	3535	90	-	101	193	6	89	6	-
SPB250-05	5	250	257	3	3535	90	-	101	207	6	89	6	-
SPB280-05	5	280	287	6	3535	90	25	101	237	6	89	6	175
SPB300-05	5	300	307	6	3535	90	25	101	257	6	89	6	175
SPB315-05	5	315	322	6	3535	90	25	101	272	6	89	6	175
SPB335-05	5	335	342	6	3535	90	25	101	292	6	89	6	175
SPB355-05	5	355	362	6	3535	90	17	101	312	6	89	6	175
SPB400-05	5	400	407	5	3535	90	-	101	357	6	89	6	175
SPB450-05	5	450	457	5	3535	90	-	101	407	-	89	12	175
SPB500-05	5	500	507	5	3535	90	-	101	457	-	89	12	175
SPB560-05	5	560	567	4	4040	100	-	101	517	-	102	1	210
SPB630-05	5	630	637	4	4040	100	-	101	587	-	102	1	210
SPB710-05	5	710	717	4	4040	100	-	101	664	-	102	1	210
SPB800-05	5	800	807	4	4040	100	-	101	754	-	102	1	210
SPB900-05	5	900	907	4	4040	100	-	101	854	-	102	1	210
SPB1000-05	5	1000	1007	4	4545	110	-	101	954	6,5	114	6,5	242
SPB1250-05	5	1250	1257	4	4545	110	-	101	1204	6,5	114	6,5	242

SPB/06



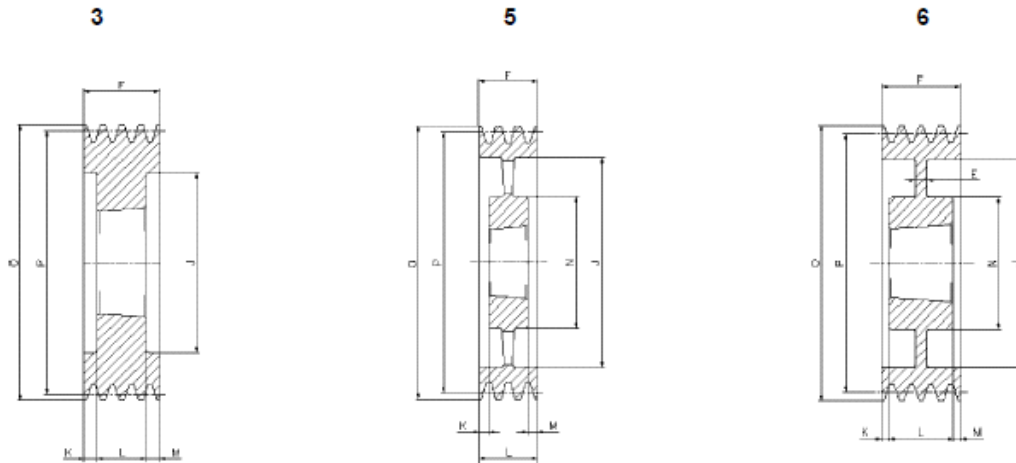
Tipo Type Typ Type Tipo	Gole Grooves Rillen Gorges Canales	P	O	Forma Form Forme Forme Forma	Bussola Bush Buchse Moyeu Casquillo	Ø MAX	E	F	J	K	L	M	N
SPB140-06	6	140	147	3	2517	60	-	120	100	37,5	45	37,5	-
SPB150-06	6	150	157	3	2517	60	-	120	107	37,5	45	37,5	-
SPB160-06	6	160	167	3	3020	75	-	120	117	34,5	51	34,5	-
SPB170-06	6	170	177	3	3020	75	-	120	127	34,5	51	34,5	-
SPB180-06	6	180	187	3	3020	75	-	120	137	34,5	51	34,5	-
SPB190-06	6	190	197	3	3020	75	-	120	147	34,5	51	34,5	-
SPB200-06	6	200	207	3	3020	75	-	120	157	34,5	51	34,5	-
SPB212-06	6	212	219	3	3535	90	-	120	169	15,5	89	15,5	-
SPB224-06	6	224	231	3	3535	90	-	120	181	15,5	89	15,5	-
SPB236-06	6	236	243	3	3535	90	-	120	193	15,5	89	15,5	-
SPB250-06	6	250	257	3	3535	90	-	120	207	15,5	89	15,5	-
SPB280-06	6	280	287	6	3535	90	25	120	237	15,5	89	15,5	175
SPB300-06	6	300	307	6	3535	90	25	120	257	15,5	89	15,5	175
SPB315-06	6	315	322	6	3535	90	25	120	272	15,5	89	15,5	175
SPB335-06	6	335	342	6	3535	90	25	120	292	15,5	89	15,5	175
SPB355-06	6	355	362	6	3535	90	25	120	312	15,5	89	15,5	175
SPB400-06	6	400	407	5	3535	90	-	120	357	15,5	89	15,5	175
SPB450-06	6	450	457	5	4040	100	-	120	407	-	102	18	210
SPB500-06	6	500	507	5	4040	100	-	120	457	-	102	18	210
SPB560-06	6	560	567	5	4040	100	-	120	517	-	102	18	210
SPB630-06	6	630	637	5	4040	100	-	120	587	-	102	18	210
SPB710-06	6	710	717	5	4040	100	-	120	664	9	102	9	210
SPB800-06	6	800	807	5	4545	110	-	120	754	3	114	3	242
SPB900-06	6	900	907	5	4545	110	-	120	854	3	114	3	242
SPB1000-06	6	1000	1007	5	4545	110	-	120	954	3	114	3	242
SPB1250-06	6	1250	1257	5	4545	110	-	120	1204	3	114	3	242

SPB/08



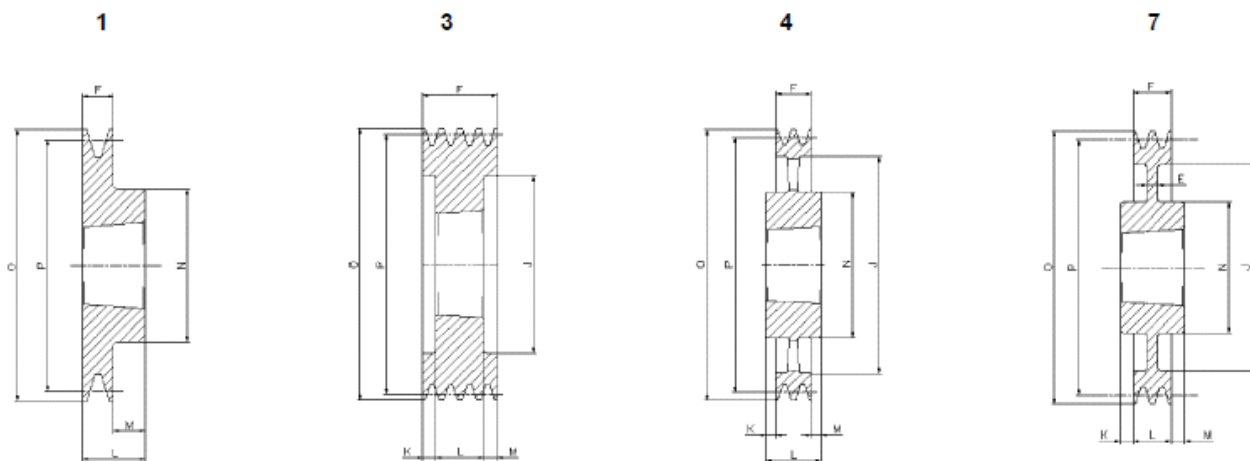
Tipo Type Typ Type Tipo	Gole Grooves Rillen Gorges Canales	P	O	Forma Form Forme Forma	Bussola Bush Buchse Moyeu Casquillo	Ø MAX	E	F	J	K	L	M	N
SPB140-08	8	140	147	3	2517	60	-	158	97	37,5	45	37,5	-
SPB160-08	8	160	167	3	3020	75	-	158	117	53,5	51	53,5	-
SPB170-08	8	170	177	3	3030	75	-	158	127	41	76	41	-
SPB180-08	8	180	187	3	3030	75	-	158	137	41	76	41	-
SPB190-08	8	190	197	3	3030	75	-	158	147	41	76	41	-
SPB200-08	8	200	207	3	3535	90	-	158	157	34,5	89	34,5	-
SPB212-08	8	212	219	3	3535	90	-	158	169	34,5	89	34,5	-
SPB224-08	8	224	231	3	3535	90	-	158	181	34,5	89	34,5	-
SPB236-08	8	236	243	3	3535	90	-	158	193	34,5	89	34,5	-
SPB250-08	8	250	257	3	3535	90	-	158	207	34,5	89	34,5	-
SPB280-08	8	280	287	6	3535	90	25	158	237	34,5	89	34,5	175
SPB300-08	8	300	307	6	3535	90	25	158	257	34,5	89	34,5	175
SPB315-08	8	315	322	6	3535	90	25	158	272	34,5	89	34,5	175
SPB335-08	8	335	342	6	3535	90	25	158	292	34,5	89	34,5	175
SPB355-08	8	355	362	6	3535	90	25	158	312	34,5	89	34,5	175
SPB400-08	8	400	407	6	4040	100	30	158	357	28	102	28	210
SPB450-08	8	450	457	5	4040	100	-	158	407	28	102	28	210
SPB500-08	8	500	507	5	4040	100	-	158	457	28	102	28	210
SPB560-08	8	560	567	5	4545	110	-	158	517	22	114	22	242
SPB630-08	8	630	637	5	4545	110	-	158	587	22	114	22	242
SPB710-08	8	710	717	5	4545	110	-	158	664	22	114	22	242
SPB800-08	8	800	807	5	4545	110	-	158	754	22	114	22	242
SPB900-08	8	900	907	5	4545	110	-	158	854	22	114	22	242
SPB1000-08	8	1000	1007	5	5050	125	-	158	954	15,5	127	15,5	267
SPB1250-08	8	1250	1257	5	5050	125	-	158	1204	15,5	127	15,5	267

SPB/10



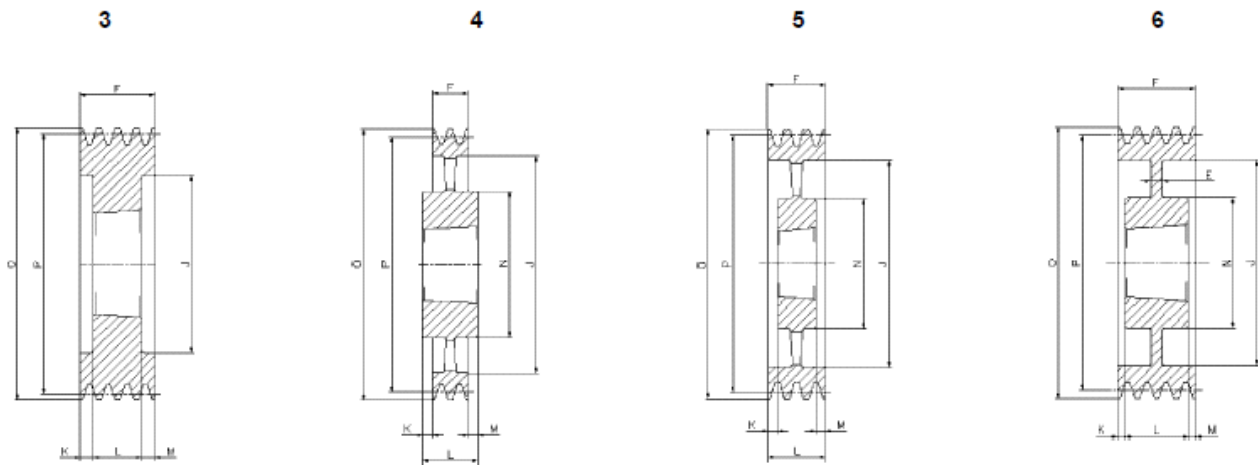
Tipo Type Typ Type Tipo	Gole Grooves Rillen Gorges Canales	P	O	Forma Form Forme Forme Forma	Bussola Bush Buchse Moyeu Casquillo	Ø MAX	E	F	J	K	L	M	N
SPB224-10	10	224	231	3	3535	90	-	196	181	53,5	89	53,5	-
SPB236-10	10	236	243	3	3535	90	-	196	193	53,5	89	53,5	-
SPB250-10	10	250	257	3	3535	90	-	196	207	53,5	89	53,5	-
SPB280-10	10	280	287	6	3535	90	30	196	237	53,5	89	53,5	175
SPB315-10	10	315	322	6	3535	90	30	196	272	53,5	89	53,5	175
SPB335-10	10	335	342	6	4040	100	30	196	292	47	102	47	210
SPB355-10	10	355	362	6	4040	100	30	196	312	47	102	47	210
SPB400-10	10	400	407	6	4040	100	30	196	357	47	102	47	210
SPB450-10	10	450	457	5	4545	110	-	196	407	41	114	41	242
SPB500-10	10	500	507	5	4545	110	-	196	457	41	114	41	242
SPB560-10	10	560	567	5	4545	110	-	196	517	41	114	41	242
SPB630-10	10	630	637	5	4545	110	-	196	587	41	114	41	242
SPB710-10	10	710	717	5	4545	110	-	196	664	41	114	41	242
SPB800-10	10	800	807	5	4545	110	-	196	754	41	114	41	242
SPB900-10	10	900	907	5	5050	125	-	196	854	34,5	127	34,5	267
SPB1000-10	10	1000	1007	5	5050	125	-	196	954	34,5	127	34,5	267

SPC/03



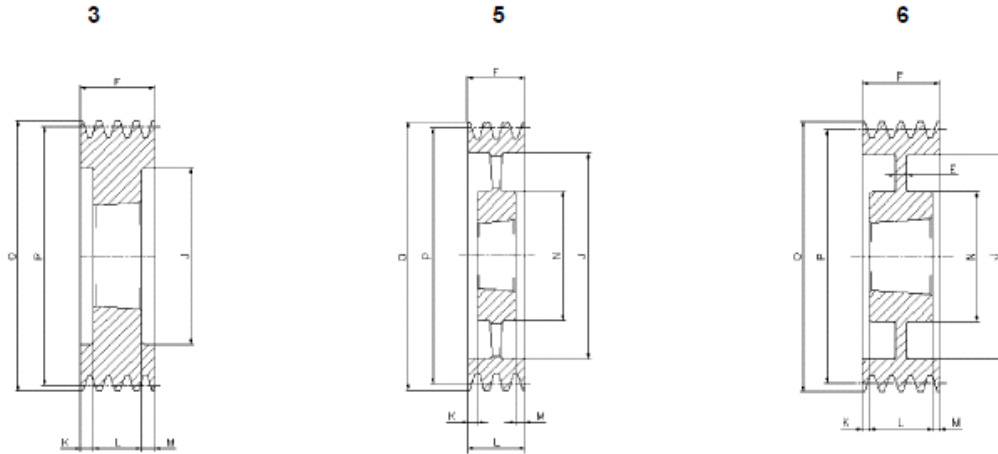
Tipo Type Typ Type Tipo	Gole Grooves Rillen Gorges Canales	P	O	Forma Form Forme Forme Forma	Bussola Bush Buchse Moyeu Casquillo	Ø MAX	E	F	J	K	L	M	N
SPC200-03	3	200	209,6	3	2517	60	-	85	144	20	45	20	-
SPC212-03	3	212	221,6	3	3020	75	-	85	156	17	51	17	-
SPC224-03	3	224	233,6	3	3020	75	-	85	168	17	51	17	-
SPC236-03	3	236	245,6	3	3020	75	-	85	180	17	51	17	-
SPC250-03	3	250	259,6	3	3020	75	-	85	194	17	51	17	-
SPC265-03	3	265	274,6	1	3535	90	-	85	209	-	89	4	175
SPC280-03	3	280	289,6	1	3535	90	-	85	224	-	89	4	175
SPC300-03	3	300	309,6	7	3535	90	20	85	244	2	89	2	175
SPC315-03	3	315	324,6	7	3535	90	20	85	259	2	89	2	175
SPC335-03	3	335	344,6	7	3535	90	20	85	279	2	89	2	175
SPC355-03	3	355	364,6	7	3535	90	20	85	299	2	89	2	175
SPC375-03	3	375	384,6	7	3535	90	25	85	319	2	89	2	175
SPC400-03	3	400	409,6	7	3535	90	17	85	344	2	89	2	175
SPC425-03	3	425	434,6	7	3535	90	17	85	369	2	89	2	175
SPC450-03	3	450	459,6	4	3535	90	-	85	394	2	89	2	175
SPC475-03	3	475	484,6	4	3535	90	-	85	419	2	89	2	175
SPC500-03	3	500	509,6	4	3535	90	-	85	444	2	89	2	175
SPC530-03	3	530	539,6	4	3535	90	-	85	474	2	89	2	175
SPC560-03	3	560	569,6	4	3535	90	-	85	504	2	89	2	175
SPC630-03	3	630	639,6	4	4040	100	-	85	574	8,5	102	8,5	210
SPC800-03	3	800	809,6	4	4545	110	-	85	737	14,5	114	14,5	242
SPC1000-03	3	1000	1009,6	4	5050	125	-	85	937	21	127	21	267
SPC1250-03	3	1250	1259,6	4	5050	125	-	85	1187	21	127	21	267

SPC/04



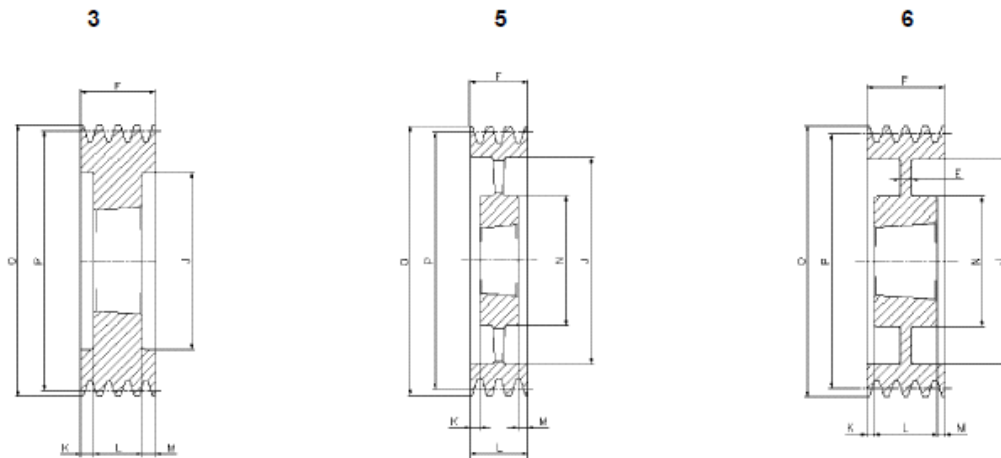
Tipo Type Typ Type Tipo	Gole Grooves Rillen Gorges Canales	P	O	Forma Form Forme Forme Forma	Bussola Bush Buchse Moyeu Casquillo	Ø MAX	E	F	J	K	L	M	N
SPC200-04	4	200	209,6	3	3020	75	-	111	144	30	51	30	-
SPC212-04	4	212	221,6	3	3020	75	-	111	156	30	51	30	-
SPC224-04	4	224	233,6	3	3535	90	-	111	168	11	89	11	-
SPC236-04	4	236	245,6	3	3535	90	-	111	180	11	89	11	-
SPC250-04	4	250	259,6	3	3535	90	-	111	194	11	89	11	-
SPC265-04	4	265	274,6	3	3535	90	-	111	209	11	89	11	-
SPC280-04	4	280	289,6	6	3535	90	18	111	224	11	89	11	175
SPC300-04	4	300	309,6	6	3535	90	20	111	244	11	89	11	175
SPC315-04	4	315	324,6	6	3535	90	20	111	259	11	89	11	175
SPC335-04	4	335	344,6	6	3535	90	20	111	279	11	89	11	175
SPC355-04	4	355	364,6	6	3535	90	20	111	299	11	89	11	175
SPC375-04	4	375	384,6	6	3535	90	25	111	319	11	89	11	175
SPC400-04	4	400	409,6	6	3535	90	18	111	344	11	89	11	175
SPC425-04	4	425	434,6	6	3535	90	18	111	369	11	89	11	175
SPC450-04	4	450	459,6	5	3535	90	-	111	394	11	89	11	175
SPC475-04	4	475	484,6	5	3535	90	-	111	419	11	89	11	175
SPC500-04	4	500	509,6	5	3535	90	-	111	444	11	89	11	175
SPC530-04	4	530	539,6	5	4040	100	-	111	474	4,5	102	4,5	210
SPC560-04	4	560	569,6	5	4040	100	-	111	504	4,5	102	4,5	210
SPC630-04	4	630	639,6	4	4545	110	-	111	574	1,5	114	1,5	242
SPC710-04	4	710	719,6	4	5050	125	-	111	654	8	127	8	267
SPC800-04	4	800	809,6	4	5050	125	-	111	737	8	127	8	267
SPC1000-04	4	1000	1009,6	4	5050	125	-	111	937	8	127	8	267
SPC1250-04	4	1250	1259,6	4	5050	125	-	111	1187	8	127	8	267

SPC/05



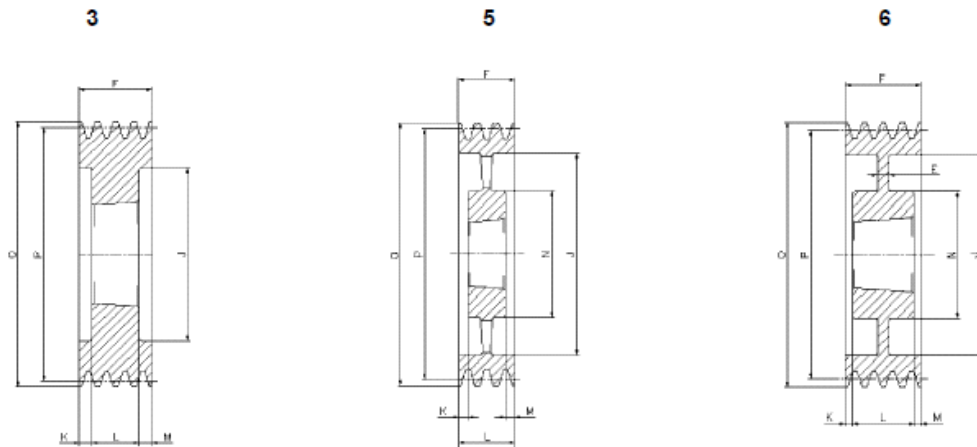
Tipo Type Typ Type Tipo	Gole Grooves Rillen Gorges Canales	P	O	Forma Form Forme Forme Forma	Bussola Bush Buchse Moyeu Casquillo	Ø MAX	E	F	J	K	L	M	N
SPC200-05	5	200	209,6	3	3535	90	-	136	144	23,5	89	23,5	-
SPC212-05	5	212	221,6	3	3535	90	-	136	156	23,5	89	23,5	-
SPC224-05	5	224	233,6	3	3535	90	-	136	168	23,5	89	23,5	-
SPC236-05	5	236	245,6	3	3535	90	-	136	180	23,5	89	23,5	-
SPC250-05	5	250	259,6	3	3535	90	-	136	194	23,5	89	23,5	-
SPC265-05	5	265	274,6	3	3535	90	-	136	209	23,5	89	23,5	-
SPC280-05	5	280	289,6	3	3535	90	-	136	224	23,5	89	23,5	-
SPC300-05	5	300	309,6	6	3535	90	20	136	244	23,5	89	23,5	175
SPC315-05	5	315	324,6	6	3535	90	20	136	259	23,5	89	23,5	175
SPC335-05	5	335	344,6	6	3535	90	20	136	279	23,5	89	23,5	175
SPC355-05	5	355	364,6	6	3535	90	20	136	299	23,5	89	23,5	175
SPC375-05	5	375	384,6	6	3535	90	25	136	319	23,5	89	23,5	175
SPC400-05	5	400	409,6	6	3535	90	15	136	344	23,5	89	23,5	175
SPC425-05	5	425	434,6	6	3535	90	20	136	369	23,5	89	23,5	175
SPC450-05	5	450	459,6	5	4040	100	-	136	394	17	102	17	210
SPC475-05	5	475	484,6	5	4040	100	-	136	419	17	102	17	210
SPC500-05	5	500	509,6	5	4040	100	-	136	444	17	102	17	210
SPC530-05	5	530	539,6	5	4545	110	-	136	474	11	114	11	240
SPC560-05	5	560	569,6	5	4545	110	-	136	504	11	114	11	242
SPC630-05	5	630	639,6	5	5050	125	-	136	574	4,5	127	4,5	267
SPC710-05	5	710	719,6	5	5050	125	-	136	654	4,5	127	4,5	267
SPC800-05	5	800	809,6	5	5050	125	-	136	737	4,5	127	4,5	267
SPC1000-05	5	1000	1009,6	5	5050	125	-	136	937	4,5	127	4,5	267
SPC1250-05	5	1250	1259,6	5	5050	125	-	136	1187	4,5	127	4,5	267

SPC/06



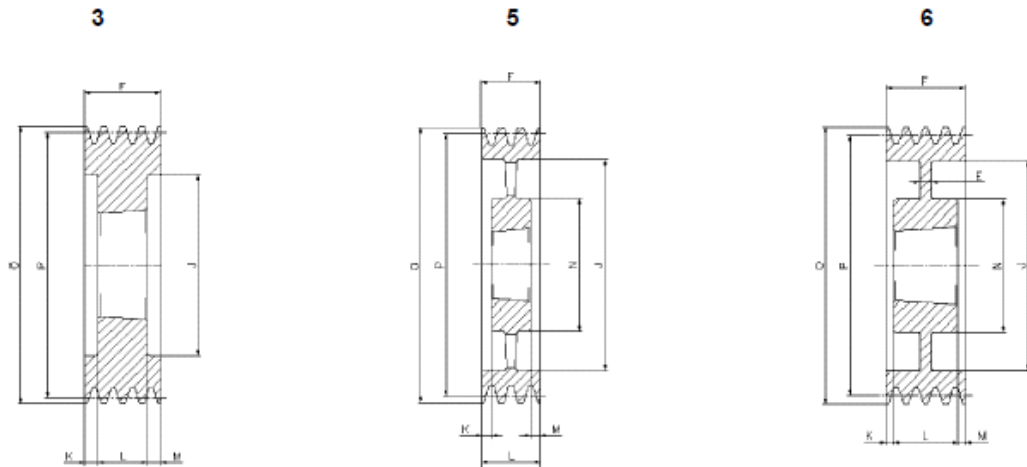
Tipo Type Typ Type Tipo	Gole Grooves Rillen Gorges Canales	P	O	Forma Form Forme Forme Forma	Bussola Bush Buchse Moyeu Casquillo	Ø MAX	E	F	J	K	L	M	N
SPC200-06	6	200	209,6	3	3535	90	-	162	144	36,5	89	36,5	-
SPC212-06	6	212	221,6	3	3535	90	-	162	156	36,5	89	36,5	-
SPC224-06	6	224	233,6	3	3535	90	-	162	168	36,5	89	36,5	-
SPC236-06	6	236	245,6	3	3535	90	-	162	180	36,5	89	36,5	-
SPC250-06	6	250	259,6	3	3535	90	-	162	194	36,5	89	36,5	-
SPC265-06	6	265	274,6	3	3535	90	-	162	209	36,5	89	36,5	-
SPC280-06	6	280	289,6	6	3535	90	20	162	224	36,5	89	36,5	175
SPC300-06	6	300	309,6	6	3535	90	20	162	244	36,5	89	36,5	175
SPC315-06	6	315	324,6	6	3535	90	20	162	259	36,5	89	36,5	175
SPC335-06	6	335	344,6	6	3535	90	20	162	279	36,5	89	36,5	175
SPC355-06	6	355	364,6	6	3535	90	20	162	299	36,5	89	36,5	175
SPC375-06	6	375	384,6	6	4040	100	30	162	319	30	102	30	210
SPC400-06	6	400	409,6	6	4040	100	30	162	344	30	102	30	210
SPC425-06	6	425	434,6	6	4040	100	30	162	369	30	102	24	210
SPC450-06	6	450	459,6	6	4545	110	30	162	394	24	114	24	242
SPC475-06	6	475	484,6	6	4545	110	30	162	419	24	114	24	242
SPC500-06	6	500	509,6	5	4545	110	-	162	444	24	114	24	242
SPC530-06	6	530	539,6	5	5050	125	-	162	474	17,5	114	17,5	265
SPC560-06	6	560	569,6	5	5050	125	-	162	504	17,5	127	17,5	267
SPC630-06	6	630	639,6	5	5050	125	-	162	574	17,5	127	17,5	267
SPC710-06	6	710	719,6	5	5050	125	-	162	654	17,5	127	17,5	267
SPC800-06	6	800	809,6	5	5050	125	-	162	737	17,5	127	17,5	267
SPC1000-06	6	1000	1009,6	5	5050	125	-	162	937	17,5	127	17,5	267
SPC1250-06	6	1250	1259,6	5	5050	125	-	162	1187	17,5	127	17,5	267

SPC/08



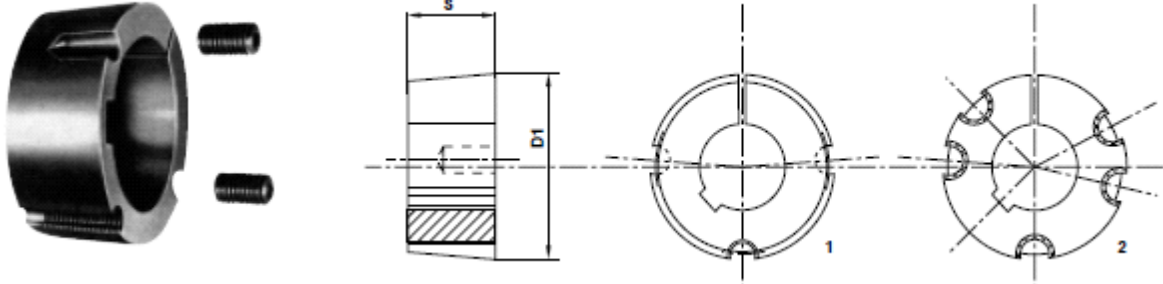
Tipo Type Typ Type Tipo	Gole Grooves Rillen Gorges Canales	P	O	Forma Form Forme Forme	Bussola Bush Buchse Moyeu Casquillo	Ø MAX	E	F	J	K	L	M	N
SPC200-08	8	200	209,6	3	3535	90	-	213	144	62	89	62	-
SPC212-08	8	212	221,6	3	3535	90	-	213	156	62	89	62	-
SPC224-08	8	224	233,6	3	3535	90	-	213	168	62	89	62	-
SPC236-08	8	236	245,6	3	3535	90	-	213	180	62	89	62	-
SPC250-08	8	250	259,6	3	3535	90	-	213	194	62	89	62	-
SPC265-08	8	265	274,6	3	3535	90	-	213	209	62	89	62	-
SPC280-08	8	280	289,6	3	3535	90	-	213	224	62	89	62	-
SPC300-08	8	300	309,6	3	4040	100	-	213	244	55,5	102	55,5	-
SPC315-08	8	315	324,6	3	4040	100	-	213	259	55,5	102	55,5	-
SPC335-08	8	335	344,6	6	4040	100	50	213	279	55,5	102	55,5	210
SPC355-08	8	355	364,6	6	4040	100	40	213	299	55,5	102	55,5	210
SPC375-08	8	375	384,6	6	4545	110	30	213	319	49,5	114	49,5	242
SPC400-08	8	400	409,6	6	4545	110	30	213	344	49,5	114	49,5	242
SPC425-08	8	425	434,6	6	4545	110	30	213	369	49,5	114	49,5	240
SPC450-08	8	450	459,6	6	5050	125	30	213	394	43	127	43	267
SPC475-08	8	475	484,6	6	5050	125	30	213	419	43	127	43	267
SPC500-08	8	500	509,6	6	5050	125	30	213	444	43	127	43	267
SPCS30-08	8	530	539,6	6	5050	125	30	213	474	43	127	43	267
SPC560-08	8	560	569,6	5	5050	125	-	213	504	43	127	43	267
SPC630-08	8	630	639,6	5	5050	125	-	213	574	43	127	43	267
SPC710-08	8	710	719,6	5	5050	125	-	213	654	43	127	43	267
SPC800-08	8	800	809,6	5	5050	125	-	213	737	43	127	43	267
SPC1000-08	8	1000	1009,6	5	5050	125	-	213	937	43	127	43	267
SPC1250-08	8	1250	1259,6	5	5050	125	-	213	1187	43	127	43	267

SPC/10



Tipo Type Typ Type Tipo	Gole Grooves Rillen Gorges Canales	P	O	Forma Form Forme Forme Forma	Bussola Bush Buchse Moyeu Casquillo	Ø MAX	E	F	J	K	L	M	N
SPC250-10	10	250	259,6	3	4040	100	-	264	194	81	102	81	-
SPC280-10	10	280	289,6	3	4040	100	-	264	224	81	102	81	-
SPC300-10	10	300	309,6	3	4545	110	-	264	244	75	114	75	-
SPC315-10	10	315	324,6	3	4545	110	-	264	259	75	114	75	-
SPC355-10	10	355	364,6	3	4545	110	-	264	299	75	114	75	-
SPC400-10	10	400	409,6	6	5050	125	70	264	344	68,5	127	68,5	267
SPC450-10	10	450	459,6	6	5050	125	40	264	394	68,5	127	68,5	267
SPC500-10	10	500	509,6	6	5050	125	40	264	444	68,5	127	68,5	267
SPC560-10	10	560	569,6	5	5050	125	-	264	504	68,5	127	68,5	267
SPC630-10	10	630	639,6	5	5050	125	-	264	574	68,5	127	68,5	267
SPC710-10	10	710	719,6	5	5050	125	-	264	654	68,5	127	68,5	267
SPC800-10	10	800	809,6	5	5050	125	-	264	737	68,5	127	68,5	267
SPC1000-10	10	1000	1009,6	5	5050	125	-	264	937	68,5	127	68,5	267
SPC1250-10	10	1250	1259,6	5	5050	125	-	264	1187	68,5	127	68,5	267

Taperbush metric



Fori standard serie metrica
 Standard stock bores metric series
 Standard Lagerbohrungen metrische Reihe
 Alésages standard de stock série métrique
 Taladros standard de acopio serie metrica

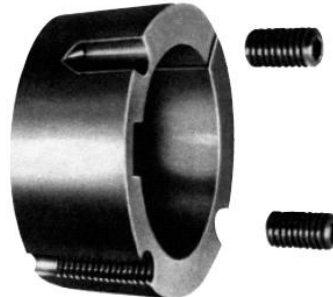
Esempio: Codice Foro in mm Ø 14 = 1615014
 Example: Code symbol Bore in mm Ø 14 = 1615014
 Beispiel: Fabriknummer Bohrung in mm Ø 14 = 1615014
 Exemple: Code symbole Alesage en mm Ø 14 = 1615014
 Ejemplo: Numero de fabrica Taladros en mm Ø 14 = 1615014

TIPO BUSSOLA BUSH TYPE BUCHSE TYP MOYEUR TYPE CASQUILLOS TIPO	COD.	FORO (ISO E 8) BORE (ISO E 8) BOHRUNG (ISO E 8) ALÉSAGE (ISO E 8) TALADRO (ISO E 8)	COPIA TRASMISSIBILE Nm TRANSMISSIBLE TORQUE Nm HAFTMOMENT Nm COUPLE TRANSMISSIBILE Nm CUPLADE TRANSMISSION Nm	VITI SCREWS SCHRAUBE VIS TORNILLO B.S.W.	D1	TIPO TYPE TYP TYPE TIPO	S	PESO WEIGHT GEWICHT POIDS PESO Kg
1008	1008...	9 10 11 12 14 16 18 19 20 22 24 25	136	1/4" x 1/2"	35,0	1	22,3	0,16
1108	1108...	9 10 11 12 14 16 18 19 20 22 24 25 28"	147	1/4" x 1/2"	38,0	1	22,3	0,16
1210	1210...	11 12 14 16 18 19 20 22 24 25 28 30 32	407	3/8" x 5/8"	47,5	1	25,4	0,32
1215	1215...	14 19 20 24 25 28	407	3/8" x 5/8"	47,5	1	38,1	0,50
1610	1610...	14 16 18 19 20 22 24 25 28 30 32 35 38 40" 42"	486	3/8" x 5/8"	57,0	1	25,4	0,41
1615	1615...	14 16 18 19 20 22 24 25 28 30 32 35 38 40" 42"	486	3/8" x 5/8"	57,0	1	38,1	0,60
2012	2012...	14 16 18 19 20 22 24 25 28 30 32 35 38 40 42 45 48 50"	808	7/16" x 7/8"	70,0	1	31,8	0,75
2517	2517...	16 18 19 20 22 24 25 28 30 32 35 38 40 42 45 48 50 55 60	1310	1/2" x 1"	85,5	1	44,5	1,06
3020	3020...	25 28 30 32 35 38 40 42 45 48 50 55 60 65 70 75	2710	5/8" x 1" 1/4	108,0	1	50,8	2,50
3030	3030...	35 38 40 42 45 48 50 55 60 65 70 75	2710	5/8" x 1" 1/2	108,0	1	76,2	3,75
3525	3525...	35 38 40 42 45 48 50 55 60 65 70 75 80	5060	1/2" x 1" 1/2	127,0	2	64,9	4,20
3535	3535...	35 38 40 42 45 48 50 55 60 65 70 75 80 85 90"	5060	1/2" x 1" 1/2	127,0	2	88,9	5,13
4030	4030...	40 42 45 48 50 55 60 65 70 75 80 85 90 100"	8740	5/8" x 1" 1/2	146,0	2	76,2	6,75
4040	4040...	40 42 45 48 50 55 60 65 70 75 80 85 90 100"	8740	5/8" x 1" 3/4	146,0	2	101,6	7,68
4545	4545...	55 60 65 70 75 80 85 90 100"	12400	3/4" x 2"	162,0	2	115,0	10,56
5050	5050...	70 75 80 85 90 100 105 110 115 120 125	12400	7/8" x 2" 1/4	177,6	2	127,0	15,17

Dimensioni delle cave (UNI 6604-69 DIN 6885) con foro standard serie metrica
 Dimensions of keyways (UNI 6604-69 DIN 6885) with standard bore metric series
 Abmessungen der Keilnuten (UNI 6604-69 DIN 6885) mit Standardbohrung metrische Reihe
 Dimens. des rainures de clavette (UNI 6604-69 DIN 6885) dans le moyeux avec alésage stand. série métrique
 Medidas de los chaveteros (UNI 6604-69 DIN 6885) con agujero standard serie métrica

D	b	t		Dimensioni delle cave Dimensions of keyways Abmessungen der Keilnuten Dimensions des rainures de clavette Medidas de los chaveteros		
D *	b	t				
Over 10 to 12	4	D + 1,8	28"	8	D + 1,3	
» 12 » 17	5	D + 2,3	35"	10	D + 1,3	
» 17 » 22	6	D + 2,8	40"/42"	12	D + 1,3	
» 22 » 30	8	D + 3,3	50"	14	D + 2,8	
» 30 » 38	10	D + 3,3	90"	25	D + 3,4	
» 38 » 44	12	D + 3,3	100"	28	D + 5,4	
» 44 » 50	14	D + 3,8				
» 50 » 58	16	D + 4,3				
» 58 » 65	18	D + 4,4				
» 65 » 75	20	D + 4,9				
» 75 » 85	22	D + 5,4				
» 85 » 95	25	D + 5,4				
» 95 » 110	28	D + 6,4				
» 110 » 130	32	D + 7,4				

Taberbush inch



Fori standard in pollici
Standard stock bores series in inches
Standard Lagerbohrungen reihe in Zoll
Alésages standard de stock série en pouces
Taladros standard de acopio en pulgadas

TIPO BUSSOLA BUSH TYPE BUCHSE TYP MOYEUUX TYPE CASQUILLOS TIPO	COD.	FORO IN POLLICI (ISO E 8) BORE IN INCHES (ISO E 8) BOHRUNGE IN ZOLLTEILUNG (ISO E 8) ALÉSAGE EN POUÇES (ISO E 8) TALADRO EN PULGADAS (ISO E 8)
1008	1008...	3/8 - 7/16 - 1/2 - 9/16 - 5/8 - 11/16 - 3/4 - 13/16 - 7/8 - 15/16 - 1" - 1 ¹ / ₁₆ " - 1 ¹ / ₈ "
1108	1108...	3/8 - 7/16 - 1/2 - 9/16 - 5/8 - 11/16 - 3/4 - 13/16 - 7/8 - 15/16 - 1" - 1 ¹ / ₁₆ " - 1 ¹ / ₈ "
1210	1210...	1/2 - 9/16 - 5/8 - 11/16 - 3/4 - 13/16 - 7/8 - 15/16 - 1" - 1 ¹ / ₁₆ " - 1 ¹ / ₈ " - 1 ³ / ₁₆ " - 1 ¹ / ₄ " - 1 ⁵ / ₁₆ " - 1 ³ / ₈ "
1215	1215...	1/2 - 9/16 - 5/8 - 11/16 - 3/4 - 13/16 - 7/8 - 15/16 - 1" - 1 ¹ / ₁₆ " - 1 ¹ / ₈ " - 1 ³ / ₁₆ " - 1 ¹ / ₄ " - 1 ⁵ / ₁₆ " - 1 ³ / ₈ "
1610	1610...	1/2 - 9/16 - 5/8 - 11/16 - 3/4 - 13/16 - 7/8 - 15/16 - 1" - 1 ¹ / ₁₆ " - 1 ¹ / ₈ " - 1 ³ / ₁₆ " - 1 ¹ / ₄ " - 1 ⁵ / ₁₆ " - 1 ³ / ₈ " - 1 ⁷ / ₁₆ " - 1 ¹ / ₂ " - 1 ⁵ / ₈ "
1615	1615...	1/2 - 9/16 - 5/8 - 11/16 - 3/4 - 13/16 - 7/8 - 15/16 - 1" - 1 ¹ / ₁₆ " - 1 ¹ / ₈ " - 1 ³ / ₁₆ " - 1 ¹ / ₄ " - 1 ⁵ / ₁₆ " - 1 ³ / ₈ " - 1 ⁷ / ₁₆ " - 1 ¹ / ₂ " - 1 ⁵ / ₈ "
2012	2012...	3/4 - 13/16 - 7/8 - 15/16 - 1" - 1 ¹ / ₁₆ " - 1 ¹ / ₈ " - 1 ³ / ₁₆ " - 1 ¹ / ₄ " - 1 ⁵ / ₁₆ " - 1 ³ / ₈ " - 1 ⁷ / ₁₆ " - 1 ¹ / ₂ " - 1 ⁵ / ₈ " - 1 ³ / ₄ " - 1 ⁷ / ₈ " - 2"
2517	2517...	3/4 - 7/8 - 15/16 - 1" - 1 ¹ / ₁₆ " - 1 ¹ / ₈ " - 1 ³ / ₁₆ " - 1 ¹ / ₄ " - 1 ⁵ / ₁₆ " - 1 ³ / ₈ " - 1 ⁷ / ₁₆ " - 1 ¹ / ₂ " - 1 ⁵ / ₈ " - 1 ³ / ₄ " - 1 ⁷ / ₈ " - 2" - 2 ¹ / ₈ " - 2 ¹ / ₄ " - 2 ³ / ₈ " - 2 ¹ / ₂ "
3020	3020...	1 ¹ / ₄ - 1 ⁵ / ₁₆ " - 1 ³ / ₈ " - 1 ⁷ / ₁₆ " - 1 ¹ / ₂ " - 1 ⁵ / ₈ " - 1 ³ / ₄ " - 1 ⁷ / ₈ " - 2" - 2 ¹ / ₈ " - 2 ¹ / ₄ " - 2 ³ / ₈ " - 2 ¹ / ₂ " - 2 ⁵ / ₈ " - 2 ³ / ₄ " - 2 ⁷ / ₈ " - 3"
3030	3030...	1 ¹ / ₄ - 1 ⁵ / ₁₆ " - 1 ³ / ₈ " - 1 ⁷ / ₁₆ " - 1 ¹ / ₂ " - 1 ⁵ / ₈ " - 1 ³ / ₄ " - 1 ⁷ / ₈ " - 2" - 2 ¹ / ₈ " - 2 ¹ / ₄ " - 2 ³ / ₈ " - 2 ¹ / ₂ " - 2 ⁵ / ₈ " - 2 ³ / ₄ " - 2 ⁷ / ₈ " - 3"
3525	3525...	1 ¹ / ₂ - 1 ⁵ / ₈ " - 1 ³ / ₄ " - 1 ⁷ / ₈ " - 2" - 2 ¹ / ₈ " - 2 ¹ / ₄ " - 2 ³ / ₈ " - 2 ¹ / ₂ " - 2 ⁵ / ₈ " - 2 ³ / ₄ " - 2 ⁷ / ₈ " - 3" - 3 ¹ / ₈ " - 3 ¹ / ₄ " - 3 ³ / ₈ " - 3 ¹ / ₂ "
3535	3535...	1 ¹ / ₂ - 1 ⁵ / ₈ " - 1 ³ / ₄ " - 1 ⁷ / ₈ " - 2" - 2 ¹ / ₈ " - 2 ¹ / ₄ " - 2 ³ / ₈ " - 2 ¹ / ₂ " - 2 ⁵ / ₈ " - 2 ³ / ₄ " - 2 ⁷ / ₈ " - 3" - 3 ¹ / ₈ " - 3 ¹ / ₄ " - 3 ³ / ₈ " - 3 ¹ / ₂ "
4030	4030...	1 ³ / ₄ - 1 ⁷ / ₈ " - 2" - 2 ¹ / ₈ " - 2 ¹ / ₄ " - 2 ³ / ₈ " - 2 ¹ / ₂ " - 2 ⁵ / ₈ " - 2 ³ / ₄ " - 2 ⁷ / ₈ " - 3" - 3 ¹ / ₈ " - 3 ¹ / ₄ " - 3 ³ / ₈ " - 3 ¹ / ₂ " - 3 ³ / ₄ " - 4"
4040	4040...	1 ³ / ₄ - 1 ⁷ / ₈ " - 2" - 2 ¹ / ₈ " - 2 ¹ / ₄ " - 2 ³ / ₈ " - 2 ¹ / ₂ " - 2 ⁵ / ₈ " - 2 ³ / ₄ " - 2 ⁷ / ₈ " - 3" - 3 ¹ / ₈ " - 3 ¹ / ₄ " - 3 ³ / ₈ " - 3 ¹ / ₂ " - 3 ³ / ₄ " - 4"
4545	4545...	2" - 2 ¹ / ₈ " - 2 ¹ / ₄ " - 2 ³ / ₈ " - 2 ¹ / ₂ " - 2 ⁵ / ₈ " - 2 ³ / ₄ " - 2 ⁷ / ₈ " - 3" - 3 ¹ / ₈ " - 3 ¹ / ₄ " - 3 ³ / ₈ " - 3 ¹ / ₂ " - 3 ³ / ₄ " - 4"
5050	5050...	2 ³ / ₄ - 2 ⁷ / ₈ " - 3" - 3 ¹ / ₈ " - 3 ¹ / ₄ " - 3 ³ / ₈ " - 3 ¹ / ₂ " - 3 ³ / ₄ " - 4" - 4 ¹ / ₄ " - 4 ¹ / ₂ " - 4 ³ / ₄ " - 5"

Dimensioni delle cave (B.S. 46: part. 1: 1958) con fori in pollici
Dimensions of keyways (B.S. 46: part. 1: 1958) with standard bores in inches
Abmessungen der keilnuten (B.S. 46: part. 1: 1958) mit Standardbohrung in Zoll
Dimensions des rainures des clavettes (B.S. 46: part. 1: 1958) dans le moyeux avec alésage standard serie in pouces
Medidas de los chaveteros (B.S. 46: part. 1: 1958) en los casquillos con taladro standard en pulgadas

D		b	t		D *	Dimensioni delle cave Dimensions of keyways Abmessungen der Keilnuten Dimensions des rainures de clavette Medidas de los chaveteros					
OVER	TO					b	t				
1/4	1/2	1/8	D + 1/16		1 ¹ / ₁₆ " - 1 ¹ / ₈ "	5/16	D + 5/64				
1/2	3/4	3/16	D + 3/32								
3/4	1	1/4	D + 1/8								
1"	1 1/4	5/16	D + 1/8								
1" 1/4	1 1/2	3/8	D + 1/8								
1" 1/2	1 3/4	7/16	D + 5/32								
1" 3/4	2	1/2	D + 5/32								
2"	2 1/2	5/8	D + 7/32								
2" 1/2	3	3/4	D + 1/4								
3"	3 1/2	7/8	D + 5/16								
3" 1/2	4	1"	D + 3/8								
4"	5	1" 1/4	D + 7/16								
5"	6	1" 1/2	D + 1/2								
6"	7	1" 3/4	D + 5/8								
									1 ⁵ / ₁₆ "	7/16	D + 1/8
									2 ³ / ₁₆ " - 2 ¹ / ₂ "	5/8	D + 3/16
					3 ³ / ₄ " - 3 ¹ / ₂ "	7/8	D + 1/4				
					3 ³ / ₄ " - 4"	1"	D + 1/4				
					5"	1 ¹ / ₄	D + 5/16				



A/S Dansk Kugleleje Center, Mileparken 29, DK-2730 Herlev, Fax: 44 84 56 20

Tlf. 44 843 388 – dkc@dkc-as.dk