

Høj Temperatur Lejer



DKC

A/S DANSK KUGLELEJE CENTER

Tlf: 44 84 33 88 - Email: dkc@dkc-as.dk

INDHOLDFORTEGNELSE

Høj temperatur leje 2RSR 280° information	side 3
2RSR.HT2 250°-280° (Micro Serie)	side 4
2RSR.HT2 250°-280° (61800 Serie)	side 5
2RSR.HT2 250°-280° (61900 Serie)	side 6
2RSR.HT2 250°-280° (6000 Serie)	side 7
2RSR.HT2 250°-280° (6200 Serie)	side 8
2RSR.HT2 250°-280° (6300 Serie)	side 9
Høj temperatur leje 2ZR 280° information	side 10
2ZR.HT2 250°-280° (Micro Serie)	side 11
2ZR.HT2 250°-280° (61800 Serie)	side 12
2ZR.HT2 250°-280° (61900 Serie)	side 13
2ZR.HT2 250°-280° (6000 Serie)	side 14
2ZR.HT2 250°-280° (6200 Serie)	side 15
2ZR.HT2 250°-280° (6300 Serie)	side 16
Høj temperatur leje 2ZR 350° information	side 17
2ZR.HT2 320°-350° (Micro Serie)	side 18
2ZR.HT2 320°-350° (61800 Serie)	side 19
2ZR.HT2 320°-350° (6000 Serie)	side 20
2ZR.HT2 320°-350° (6200 Serie)	side 21
2ZR.HT2 320°-350° (6300 Serie)	side 22
Høj temperatur leje UC 250- 350° information	side 23
UCBHTS.ZZ 250°-280°	side 24
UCBHTS.ZZ 320°-350°	side 25
Extreme Temperature information	side 26
BHT 450° (6000 Serie)	side 27
BHT 450° (6200 Serie)	side 28
BHT 450° (6300 Serie)	side 29

HØJTEMPERATUR LEJER 2RSR 280°

Tekniske egenskaber:

Materiale Stål AISI 52.100 (Chrome)

Radial x4 C5

Smøring med PTFE baseret silikone fedt til temperaturer op til 280

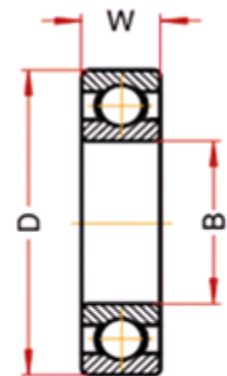
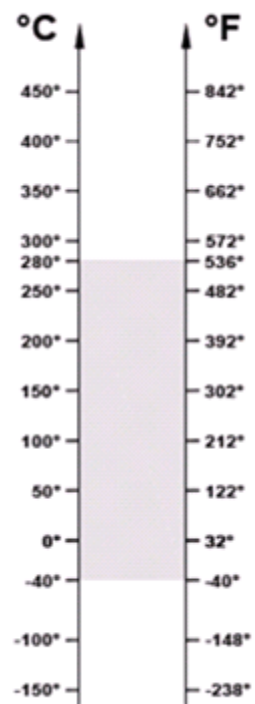
Anvendelsesområder:

Paint Ovne

Stål Industri

Ovne til Keramisk Industri

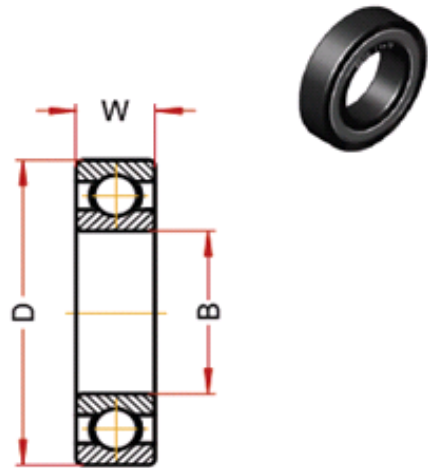
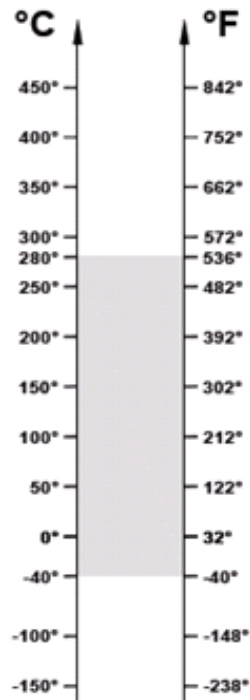
Murstens ovne



2RSR.HT2 250-280° (Micro Serie)

2RSR.HT2 250° - 280°
(Micro Serie)

Max temp Celsius 280° C



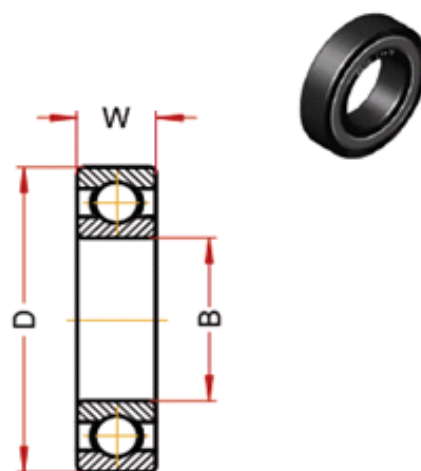
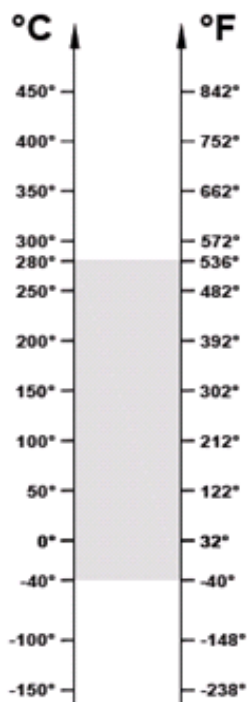
Designation	Bore (B)	Diam (D)	Widht (W)	Weight g	Speed RPM/min (*)	Static Load Kn at 280 °
613/3.2RSR.HT2	3	8	3	1.5	2300	0,11
623.2RSR.HT2	3	10	4	3	2300	0,13
604.2RSR.HT2	4	12	4	3	2300	0,24
624.2RSR.HT2	4	13	5	3	2300	0,24
605.2RSR.HT2	5	14	5	4	2300	0,30
625.2RSR.HT2	5	16	5	5	2300	0,30
606.2RSR.HT2	6	17	6	7	2300	0,60
626.2RSR.HT2	6	19	6	8	2300	0,60
607.2RSR.HT2	7	19	6	8	2300	0,60
627.2RSR.HT2	7	22	7	13	2300	0,79
608.2RSR.HT2	8	22	7	13	2300	0,79
628.2RSR.HT2	8	24	8	14	2300	0,79
609.2RSR.HT2	9	24	7	15	2300	0,93
629.2RSR.HT2	9	26	8	20	2300	1,12

Statisk belastning og max hastighed er beregnet for den maksimale temperatur

2RSR.HT2 250-280° (61800 Serie)

2RSR.HT2 250°- 280°
(61800 Serie)

Max temp Celsius 280° C



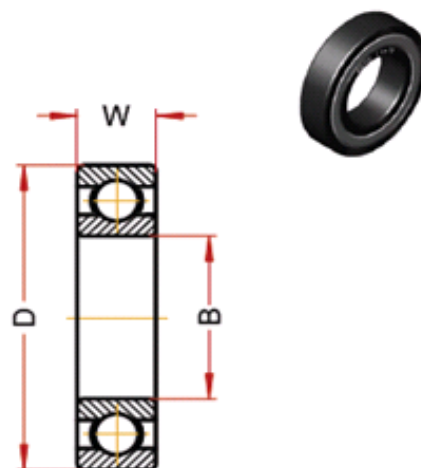
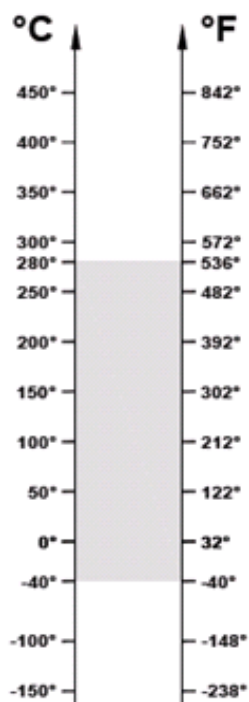
Designation	Bore (B)	Diam (D)	Widht (W)	Weight g	Speed RPM/min (*)	Static Load Kn at 100 °
61800.2RSR.HT2	10	19	5	6	2240	0,38
61801.2RSR.HT2	12	21	5	7	2080	0,68
61802.2RSR.HT2	15	24	5	8	1920	0,90
61803.2RSR.HT2	17	26	5	9	1760	1,03
61804.2RSR.HT2	20	32	7	18	1600	1,60
61805.2RSR.HT2	25	37	7	24	1360	2
61806.2RSR.HT2	30	42	7	27	1040	2,40
61807.2RSR.HT2	35	47	7	32	880	2,58
61808.2RSR.HT2	40	52	7	35	800	3,03
61809.2RSR.HT2	45	58	7	42	720	4
61810.2RSR.HT2	50	65	7	52	680	4,50
61811.2RSR.HT2	55	72	9	81	600	6,08
61812.2RSR.HT2	60	78	10	105	560	7,86
61813.2RSR.HT2	65	85	10	124	504	8,58
61814.2RSR.HT2	70	90	10	133	480	8,93
61815.2RSR.HT2	75	95	10	143	448	9,58

Statisk belastning og max hastighed er beregnet for den maksimale temperatur

2RSR.HT2 250-280° (61900 Serie)

2RSR.HT2 250° - 280°
(61900 Serie)

Max temp Celsius 280° C



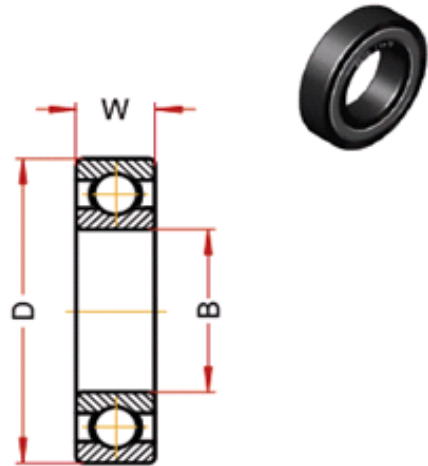
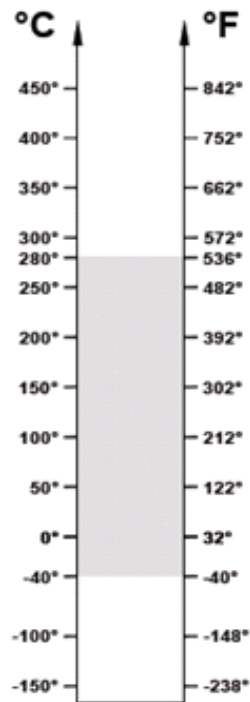
Designation	Bore (B)	Diam (D)	Widht (W)	Weight g	Speed RPM/min (*)	Static Load Kn at 280 °
61900.2RSR.HT2	10	22	6	10	2240	0,54
61901.2RSR.HT2	12	24	6	11	2080	0,70
61902.2RSR.HT2	15	28	7	16	1920	1,45
61903.2RSR.HT2	17	30	7	18	1760	1,65
61904.2RSR.HT2	20	37	9	38	1600	2,58
61905.2RSR.HT2	25	37	7	22	1360	2,86
61906.2RSR.HT2	30	47	9	51	1040	3,23
61907.2RSR.HT2	35	55	10	80	880	4,43
61908.2RSR.HT2	40	62	12	120	800	6,65
61909.2RSR.HT2	45	68	12	140	720	7
61910.2RSR.HT2	50	72	12	160	680	4,43
61911.2RSR.HT2	55	80	13	190	600	8,15
61912.2RSR.HT2	60	85	13	200	560	8,58
61913.2RSR.HT2	65	90	13	220	504	9,58
61914.2RSR.HT2	70	100	16	350	480	13,07
61915.2RSR.HT2	75	105	16	370	448	13,79

Statisk belastning og max hastighed er beregnet for den maksimale temperatur

2RSR.HT2 250-280° (6000 Serie)

2RSR.HT2 250° - 280°
(6000 Serie)

Max temp Celsius 280° C



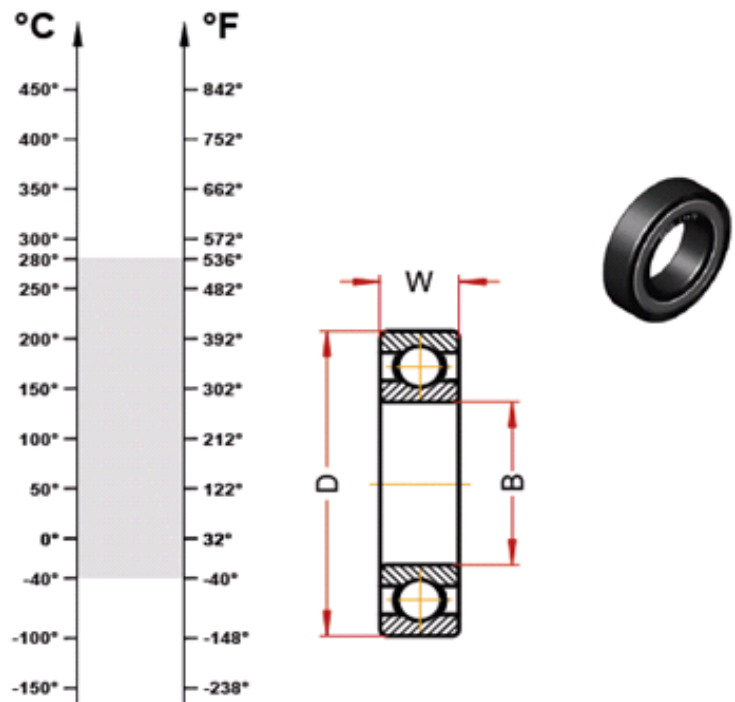
Designation	Bore (B)	Diam (D)	Widht (W)	Weight g	Speed RPM/min (*)	Static Load kN at 280°
6000. 2RSR.HT2	10	26	8	20	2240	1,40
6001. 2RSR.HT2	12	32	8	25	2080	1,69
6002. 2RSR.HT2	15	37	9	30	1920	2,04
6003. 2RSR.HT2	17	42	10	40	1760	2,33
6004. 2RSR.HT2	20	47	12	69	1600	3,58
6005. 2RSR.HT2	25	52	12	80	1360	4,18
6006. 2RSR.HT2	30	58	13	120	1040	5,72
6007. 2RSR.HT2	35	65	14	160	880	7,43
6008. 2RSR.HT2	40	72	15	190	800	8,43
6009. 2RSR.HT2	45	78	16	250	720	10,22
6010. 2RSR.HT2	50	85	16	260	680	11,14
6011. 2RSR.HT2	55	90	18	390	600	15,14
6012. 2RSR.HT2	60	95	18	420	560	16,57
6013. 2RSR.HT2	65	100	18	440	504	17,86
6014. 2RSR.HT2	70	110	20	600	480	22,50
6015. 2RSR.HT2	75	115	20	640	448	24,29
6016. 2RSR.HT2	80	125	22	850	400	28,57
6017. 2RSR.HT2	85	130	22	890	380	30,64
6018. 2RSR.HT2	90	140	24	1150	360	35,64
6019. 2RSR.HT2	95	145	24	1200	340	38,53
6020. 2RSR.HT2	100	150	24	1250	300	38,53

Statisk belastning og max hastighed er beregnet for den maksimale temperatur

2RSR.HT2 250-280° (6200 Serie)

2RSR.HT2 250° - 280°
(6200 Serie)

Max temp Celsius 280° C



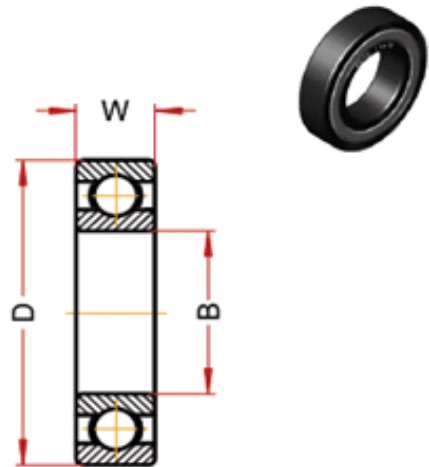
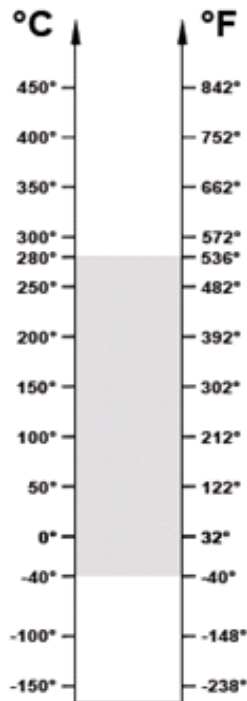
Designation	Bore (B)	Diam (D)	Widht (W)	Weight g	Speed RPM/min (*)	Static Load Kn
6200.2RSR.HT2	10	30	9	30	2080	1,86
6201.2RSR.HT2	12	32	10	37	1920	2,22
6202.2RSR.HT2	15	35	11	45	1600	2,68
6203.2RSR.HT2	17	40	12	65	1440	3,39
6204.2RSR.HT2	20	47	14	110	1200	4,68
6205.2RSR.HT2	25	52	15	130	1120	5,71
6206.2RSR.HT2	30	62	16	200	880	8,00
6207.2RSR.HT2	35	72	17	290	760	10,93
6208.2RSR.HT2	40	80	18	370	680	12,86
6209.2RSR.HT2	45	85	19	410	640	14,57
6210.2RSR.HT2	50	90	20	460	600	17,14
6211.2RSR.HT2	55	100	21	610	536	20,71
6212.2RSR.HT2	60	110	22	780	480	25,71
6213.2RSR.HT2	65	120	23	990	424	29,64
6214.2RSR.HT2	70	125	24	1040	400	31,43
6215.2RSR.HT2	75	130	25	1210	384	35,00
6216.2RSR.HT2	80	140	26	1400	350	39,29
6217.2RSR.HT2	85	150	28	1800	330	45,72
6218.2RSR.HT2	90	160	30	2150	310	52,5
6219.2RSR.HT2	95	170	32	2600	300	58,21
6220.2RSR.HT2	100	180	34	3150	290	66,43

Statisk belastning og max hastighed er beregnet for den maksimale temperatur

2RSR.HT2 250-280° (6300 Serie)

2RSR.HT2 250° - 280°
(6200 Serie)

Max temp Celsius 280° C



Designation	Bore (B)	Diam (D)	Widht (W)	Weight g	Speed RPM/min (*)	Static Load Kn at 280°
6300. 2ZR.HT2	10	35	11	52	1760	2,46
6301. 2ZR.HT2	12	37	12	60	1600	2,96
6302. 2ZR.HT2	15	42	13	80	1440	3,86
6303. 2ZR.HT2	17	47	14	120	1280	4,68
6304. 2ZR.HT2	20	52	15	140	1120	6,07
6305. 2ZR.HT2	25	62	17	225	880	8,14
6306. 2ZR.HT2	30	72	19	350	760	11,64
6307. 2ZR.HT2	35	80	21	450	680	13,57
6308. 2ZR.HT2	40	90	23	620	600	17,86
6309. 2ZR.HT2	45	100	25	830	536	22,86
6310. 2ZR.HT2	50	110	27	1050	480	27,14
6311. 2ZR.HT2	55	120	29	1350	424	33,93
6312. 2ZR.HT2	60	130	31	1700	400	37,14
6313. 2ZR.HT2	65	140	33	2100	360	42,86
6314. 2ZR.HT2	70	150	35	2500	344	48,57
6315. 2ZR.HT2	75	160	37	3000	320	54,64
6316. 2ZR.HT2	80	170	39	3600	300	61,79
6317. 2ZR.HT2	85	180	41	4250	290	68,92
6318. 2ZR.HT2	90	190	43	4900	270	77,14
6319. 2ZR.HT2	95	200	45	5650	250	84,29
6320. 2ZR.HT2	100	215	47	7000	230	100

Statisk belastning og max hastighed er beregnet for den maksimale temperatur

HØJTEMPERATUR LEJER 2ZR 280°

Tekniske specifikationer

Materiale stål AISI 52.100 (Chrome) stabiliseret for anvendelse

C4 Radial clearance

Tætningen i 2ZR i stål tæller 280°

Smøring med fedt for temperaturen op til 280°

Anvendelsesområde

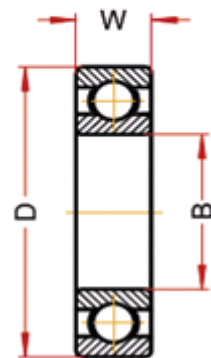
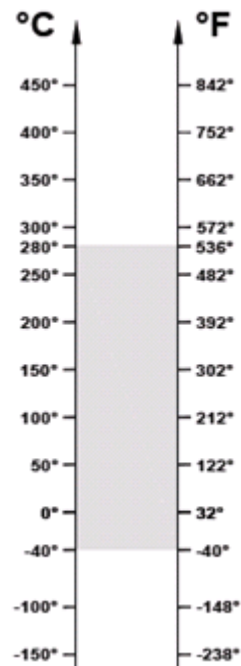
Luft transportbånd

Transmissionskæder

Industrielle varmeapparater

Forskellige ovn komponenter

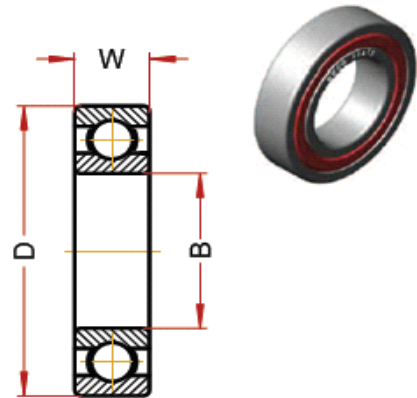
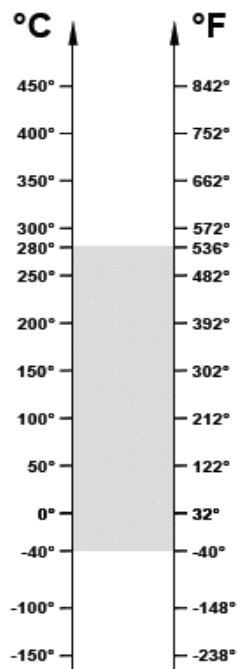
Landbrugsmaskiner



2ZR.HT2 250-280° (Micro Serie)

2ZR.HT2 250° - 280°
(Micro Serie)

Max temp Celsius 280° C



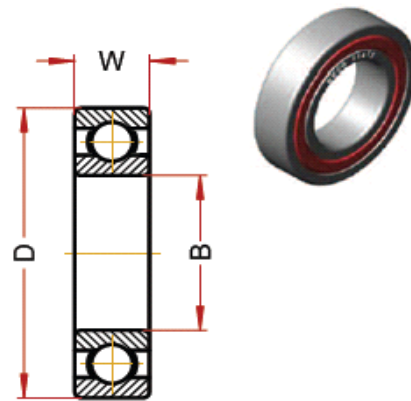
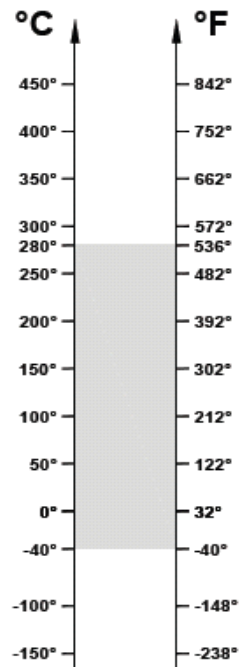
Designation	Bore (B)	Diam (D)	Widht (W)	Weight g	Speed RPM/min (*)	Static Load Kn at 280 °
613/3.2ZR.HT2	3	8	3	1.5	2300	0,11
623.2ZR.HT2	3	10	4	3	2300	0,13
604.2ZR.HT2	4	12	4	3	2300	0,24
624.2ZR.HT2	4	13	5	3	2300	0,24
605.2ZR.HT2	5	14	5	4	2300	0,30
625.2ZR.HT2	5	16	5	5	2300	0,30
606.2ZR.HT2	6	17	6	7	2300	0,60
626.2ZR.HT2	6	19	6	8	2300	0,60
607.2ZR.HT2	7	19	6	8	2300	0,60
627.2ZR.HT2	7	22	7	13	2200	0,79
608.2ZR.HT2	8	22	7	13	2100	0,79
628.2ZR.HT2	8	24	8	14	2000	0,79
609.2ZR.HT2	9	24	7	15	1900	0,93
629.2ZR.HT2	9	26	8	20	1800	1,12

Statisk belastning og max hastighed er beregnet for den maksimale temperatur

2ZR.HT2 250°-280° (61800 Serie)

2ZR.HT2 250° - 280°
(61800 Serie)

Max temp Celsius 280° C



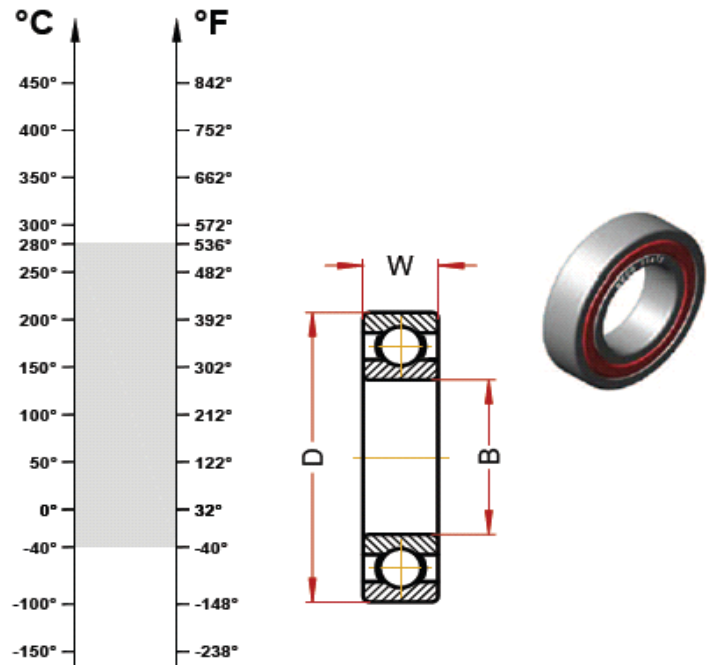
Designation	Bore (B)	Diam (D)	Widht (W)	Weight g	Speed RPM/min (*)	Static Load Kn at 100 °
61800.2ZR.HT2	10	19	5	6	2240	0,38
61801.2ZR.HT2	12	21	5	7	2080	0,68
61802.2ZR.HT2	15	24	5	8	1920	0,90
61803.2ZR.HT2	17	26	5	9	1760	1,03
61804.2ZR.HT2	20	32	7	18	1600	1,60
61805.2ZR.HT2	25	37	7	24	1360	2
61806.2ZR.HT2	30	42	7	27	1040	2,40
61807.2ZR.HT2	35	47	7	32	880	2,58
61808.2ZR.HT2	40	52	7	35	800	3,03
61809.2ZR.HT2	45	58	7	42	720	4
61810.2ZR.HT2	50	65	7	52	680	4,50
61811.2ZR.HT2	55	72	9	81	600	6,08
61812.2ZR.HT2	60	78	10	105	560	7,86
61813.2ZR.HT2	65	85	10	124	504	8,58
61814.2ZR.HT2	70	90	10	133	480	8,93
61815.2ZR.HT2	75	95	10	143	448	9,58

Statisk belastning og max hastighed er beregnet for den maksimale temperatur

2ZR.HT2 250°-280° (61900 Serie)

2ZR.HT2 250°-280°
(61900 Serie)

Max temp Celsius 280° C



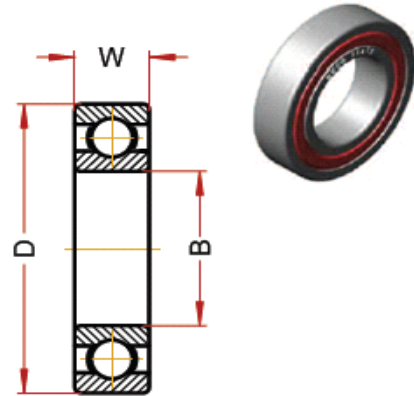
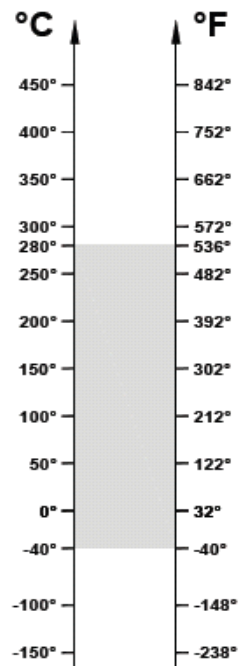
Designation	Bore (B)	Diam (D)	Widht (W)	Weight g	Speed RPM/min (*)	Static Load Kn at 280 °
61900.2ZR.HT2	10	22	6	10	2240	0,54
61901.2ZR.HT2	12	24	6	11	2080	0,70
61902.2ZR.HT2	15	28	7	16	1920	1,45
61903.2ZR.HT2	17	30	7	18	1760	1,65
61904.2ZR.HT2	20	37	9	38	1600	2,58
61905.2ZR.HT2	25	37	7	22	1360	2,86
61906.2ZR.HT2	30	47	9	51	1040	3,23
61907.2ZR.HT2	35	55	10	80	880	4,43
61908.2ZR.HT2	40	62	12	120	800	6,65
61909.2ZR.HT2	45	68	12	140	720	7
61910.2ZR.HT2	50	72	12	160	680	4,43
61911.2ZR.HT2	55	80	13	190	600	8,15
61912.2ZR.HT2	60	85	13	200	560	8,58
61913.2ZR.HT2	65	90	13	220	504	9,58
61914.2ZR.HT2	70	100	16	350	480	13,07
61915.2ZR.HT2	75	105	16	370	448	13,79

Statisk belastning og max hastighed er beregnet for den maksimale temperatur

2ZR.HT2 280° (6000 Serie)

2ZR.HT2 250°-280°
(6000 Serie)

Max temp Celsius 280° C



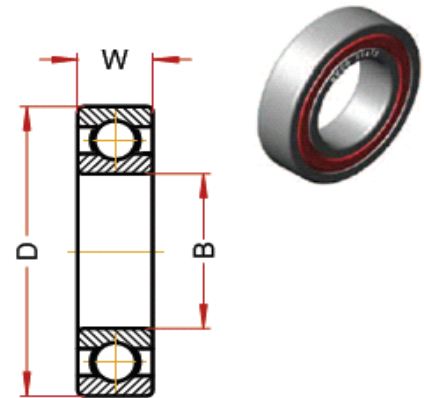
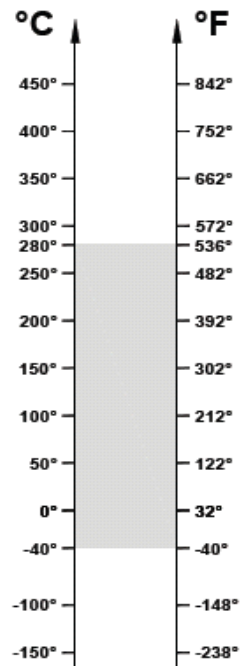
Designation	Bore (B)	Diam (D)	Widht (W)	Weight g	Speed RPM/min (*)	Static Load kN at 280°
6000. 2ZR.HT2	10	26	8	20	2240	1,40
6001. 2ZR.HT2	12	32	8	25	2080	1,69
6002. 2ZR.HT2	15	37	9	30	1920	2,04
6003. 2ZR.HT2	17	42	10	40	1760	2,33
6004. 2ZR.HT2	20	47	12	69	1600	3,58
6005. 2ZR.HT2	25	52	12	80	1360	4,18
6006. 2ZR.HT2	30	58	13	120	1040	5,72
6007. 2ZR.HT2	35	65	14	160	880	7,43
6008. 2ZR.HT2	40	72	15	190	800	8,43
6009. 2ZR.HT2	45	78	16	250	720	10,22
6010. 2ZR.HT2	50	85	16	260	680	11,14
6011. 2ZR.HT2	55	90	18	390	600	15,14
6012. 2ZR.HT2	60	95	18	420	560	16,57
6013. 2ZR.HT2	65	100	18	440	504	17,86
6014. 2ZR.HT2	70	110	20	600	480	22,50
6015. 2ZR.HT2	75	115	20	640	448	24,29
6016. 2ZR.HT2	80	125	22	850	400	28,57
6017. 2ZR.HT2	85	130	22	890	380	30,64
6018. 2ZR.HT2	90	140	24	1150	360	35,64
6019. 2ZR.HT2	95	145	24	1200	340	38,53
6020. 2ZR.HT2	100	150	24	1250	300	38,53

Statisk belastning og max hastighed er beregnet for den maksimale temperatur

2ZR.HT2 280° (6200 Serie)

2ZR.HT2 250°-280°
(6200 Serie)

Max temp Celsius 280° C



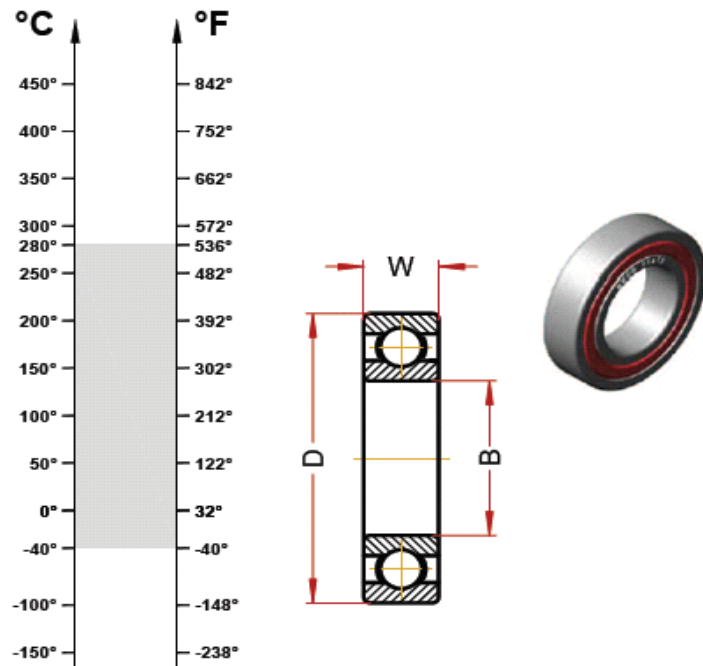
Designation	Bore (B)	Diam (D)	Widht (W)	Weight g	Speed RPM/min (*)	Static Load Kn
6200.2ZR.HT2	10	30	9	30	262	1,79
6201.2ZR.HT2	12	32	10	37	242	2,14
6202.2ZR.HT2	15	35	11	45	180	2,56
6203.2ZR.HT2	17	40	12	65	175	3,28
6204.2ZR.HT2	20	47	14	110	150	4,52
6205.2ZR.HT2	25	52	15	130	140	5,52
6206.2ZR.HT2	30	62	16	200	110	7,72
6207.2ZR.HT2	35	72	17	290	100	10,55
6208.2ZR.HT2	40	80	18	370	85	12,41
6209.2ZR.HT2	45	85	19	410	80	14,06
6210.2ZR.HT2	50	90	20	460	75	16,55
6211.2ZR.HT2	55	100	21	610	67	20
6212.2ZR.HT2	60	110	22	780	60	24,83
6213.2ZR.HT2	65	120	23	990	53,2	28,62
6214.2ZR.HT2	70	125	24	1040	50	30,35
6215.2ZR.HT2	75	130	25	1210	50	33,79
6216.2ZR.HT2	80	140	26	1400	50	37,93
6217.2ZR.HT2	85	150	28	1800	50	44,14
6218.2ZR.HT2	90	160	30	2150	50	50,59
6219.2ZR.HT2	95	170	32	2600	50	56,21
6220.2ZR.HT2	100	180	34	3150	50	64,14

Statisk belastning og max hastighed er beregnet for den maksimale temperatur

2ZR.HT2 280° (6300 Serie)

2ZR.HT2 250° - 280°
(6300 Serie)

Max temp Celsius 280° C



Designation	Bore (B)	Diam (D)	Widht (W)	Weight g	Speed RPM/min (*)	Static Load Kn at 280°
6300. 2ZR.HT2	10	35	11	52	1760	2,46
6301. 2ZR.HT2	12	37	12	60	1600	2,96
6302. 2ZR.HT2	15	42	13	80	1440	3,86
6303. 2ZR.HT2	17	47	14	120	1280	4,68
6304. 2ZR.HT2	20	52	15	140	1120	6,07
6305. 2ZR.HT2	25	62	17	225	880	8,14
6306. 2ZR.HT2	30	72	19	350	760	11,64
6307. 2ZR.HT2	35	80	21	450	680	13,57
6308. 2ZR.HT2	40	90	23	620	600	17,86
6309. 2ZR.HT2	45	100	25	830	536	22,86
6310. 2ZR.HT2	50	110	27	1050	480	27,14
6311. 2ZR.HT2	55	120	29	1350	424	33,93
6312. 2ZR.HT2	60	130	31	1700	400	37,14
6313. 2ZR.HT2	65	140	33	2100	360	42,86
6314. 2ZR.HT2	70	150	35	2500	344	48,57
6315. 2ZR.HT2	75	160	37	3000	320	54,64
6316. 2ZR.HT2	80	170	39	3600	300	61,79
6317. 2ZR.HT2	85	180	41	4250	290	68,92
6318. 2ZR.HT2	90	190	43	4900	270	77,14
6319. 2ZR.HT2	95	200	45	5650	250	84,29
6320. 2ZR.HT2	100	215	47	7000	230	100

Statisk belastning og max hastighed er beregnet for den maksimale temperatur

HØJTEMPERATUR LEJER 2ZR 320°-350°

Tekniske egenskaber:

Materiale Stål AISI 52.100 (Chrome)

Radial C4 (H)

Shields typen ZZ

Smøring med fedt til temperaturer op til 350°

Anvendelsesområder:

Luft transportbånd

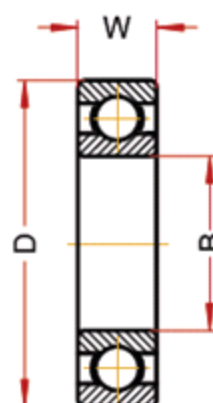
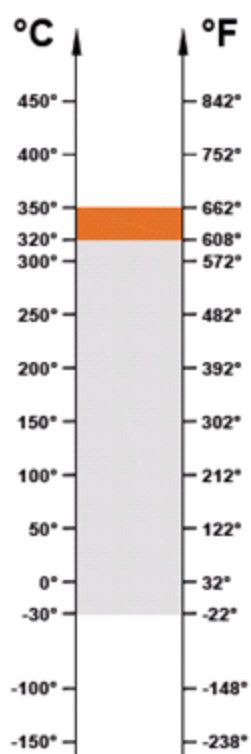
Industrielle ventilatorer

Pakkemaskiner

Stål Industri

Keramiske industri

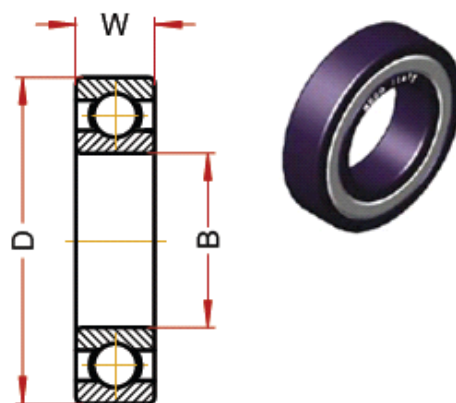
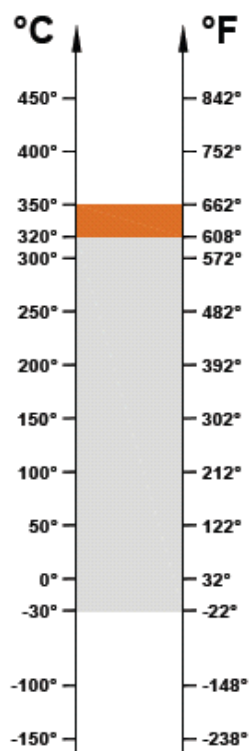
Papirfremstilling Industri



2ZR.HT3 320° - 350° (Micro Serie)

2ZR.HT3 320°-350°
(Micro Serie)

Max temp Celsius 350° C



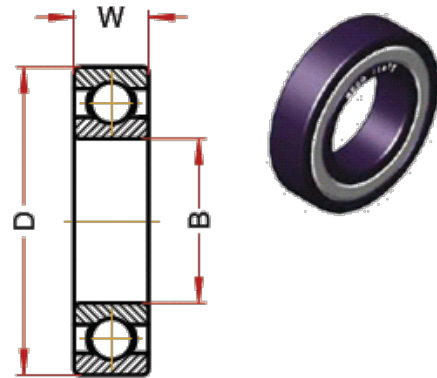
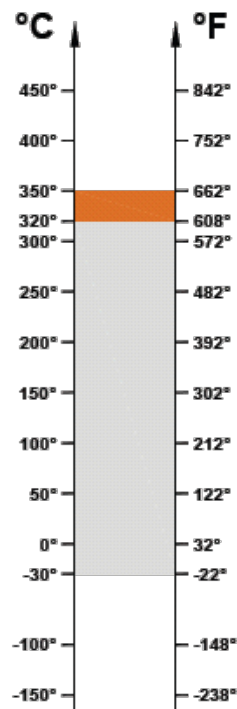
Designation	Bore (B)	Diam (D)	Widht (W)	Weight g	Speed RPM/min (*)	Static Load Kn at 280°
613/3.2ZR.HT3	3	8	3	1.5	2300	0,11
623.2ZR.HT3	3	10	4	3	2300	0,13
604.2ZR.HT3	4	12	4	3	2300	0,24
624.2ZR.HT3	4	13	5	3	2300	0,24
605.2ZR.HT3	5	14	5	4	2300	0,30
625.2ZR.HT3	5	16	5	5	2300	0,30
606.2ZR.HT3	6	17	6	7	2300	0,60
626.2ZR.HT3	6	19	6	8	2300	0,60
607.2ZR.HT3	7	19	6	8	2300	0,60
627.2ZR.HT3	7	22	7	13	2200	0,79
608.2ZR.HT3	8	22	7	13	2100	0,79
628.2ZR.HT3	8	24	8	14	2000	0,79
609.2ZR.HT3	9	24	7	15	1900	0,93
629.2ZR.HT3	9	26	8	20	1800	1,12

Statisk belastning og max hastighed er beregnet for den maksimale temperatur

2ZR.HT3 320° - 350° (61800 Serie)

2ZR.HT3 320°-350°
(61800 Serie)

Max temp Celsius 350° C



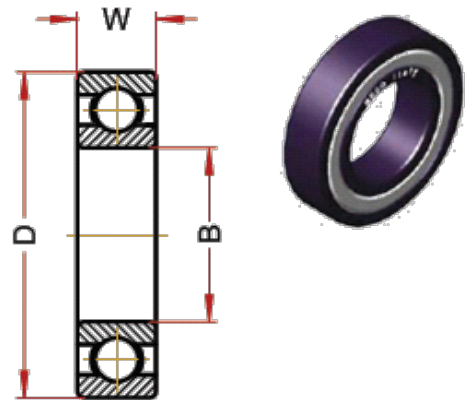
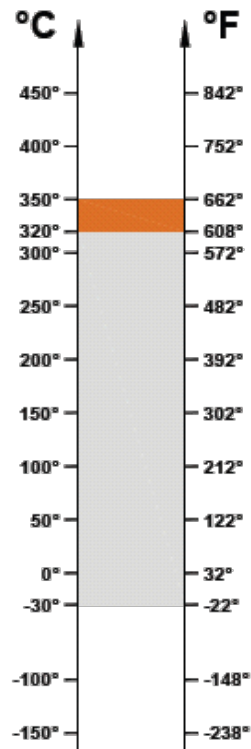
Designation	Bore (B)	Diam (D)	Widht (W)	Weight g	Speed RPM/min (*)	Static Load Kn
61800.2ZR.HT3	10	19	5	6	90	1,35
61801.2ZR.HT3	12	21	5	7	85	1,63
61802.2ZR.HT3	15	24	5	8	80	1,97
61803.2ZR.HT3	17	26	5	9	75	2,24
61804.2ZR.HT3	20	32	7	18	70	3,45
61805.2ZR.HT3	25	37	7	24	65	4,03
61806.2ZR.HT3	30	42	7	27	60	5,52
61807.2ZR.HT3	35	47	7	32	55	7,17
61808.2ZR.HT3	40	52	7	35	50	8,14
61809.2ZR.HT3	45	58	7	42	45	9,86
61810.2ZR.HT3	50	65	7	52	40	10,76
61811.2ZR.HT3	55	72	9	81	40	14,62
61812.2ZR.HT3	60	78	10	105	40	16,00
61813.2ZR.HT3	65	85	10	124	40	17,24
61814.2ZR.HT3	70	90	10	133	40	21,72
61815.2ZR.HT3	75	95	10	143	40	23,45

Statisk belastning og max hastighed er beregnet for den maksimale temperatur

2ZR.HT3 320° - 350° (6000 Serie)

2ZR.HT3 320°-350°
(6000 Serie)

Max temp Celsius 350° C



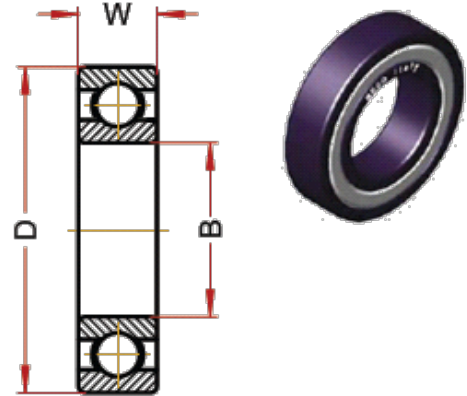
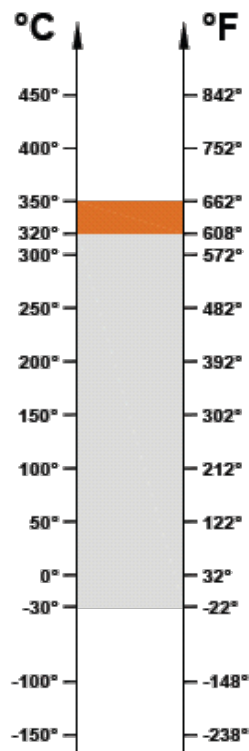
Designation	Bore (B)	Diam (D)	Widht (W)	Weight g	Speed RPM/min (*)	Static Load Kn
6000.2ZR.HT3	10	26	8	20	90	1,35
6001.2ZR.HT3	12	28	8	25	85	1,63
6002.2ZR.HT3	15	32	9	30	80	1,97
6003.2ZR.HT3	17	35	10	40	75	2,24
6004.2ZR.HT3	20	42	12	69	70	3,45
6005.2ZR.HT3	25	47	12	80	65	4,03
6006.2ZR.HT3	30	55	13	120	60	5,52
6007.2ZR.HT3	35	62	14	160	55	7,17
6008.2ZR.HT3	40	68	15	190	50	8,14
6009.2ZR.HT3	45	75	16	250	45	9,86
6010.2ZR.HT3	50	80	16	260	40	10,76
6011.2ZR.HT3	55	90	18	390	40	14,62
6012.2ZR.HT3	60	95	18	420	40	16,00
6013.2ZR.HT3	65	100	18	440	40	17,24
6014.2ZR.HT3	70	110	20	600	40	21,72
6015.2ZR.HT3	75	115	20	640	40	23,45

Statisk belastning og max hastighed er beregnet for den maksimale temperatur

2ZR.HT3 320° - 350° (6200 Serie)

2ZR.HT3 320°-350°
(6200 Serie)

Max temp Celsius 350° C



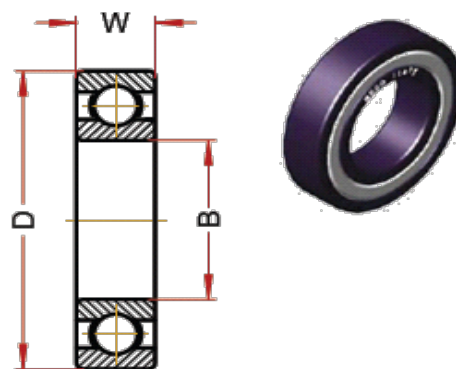
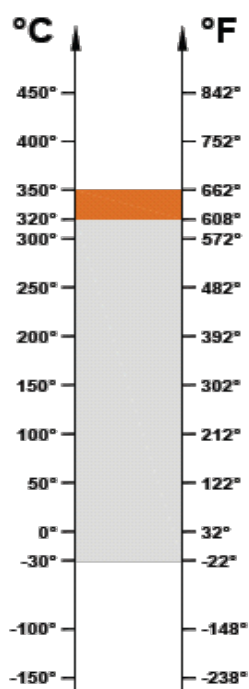
Designation	Bore (B)	Diam (D)	Widht (W)	Weight g	Speed RPM/min (*)	Static Load Kn
6200.2ZR.HT3	10	30	9	30	1,79	2,6
6201.2ZR.HT3	12	32	10	37	2,14	3,1
6202.2ZR.HT3	15	35	11	45	2,59	3,75
6203.2ZR.HT3	17	40	12	65	3,27	4,75
6204.2ZR.HT3	20	47	14	110	4,52	6,55
6205.2ZR.HT3	25	52	15	130	5,52	8
6206.2ZR.HT3	30	62	16	200	7,72	11,2
6207.2ZR.HT3	35	72	17	290	10,55	15,3
6208.2ZR.HT3	40	80	18	370	12,41	18
6209.2ZR.HT3	45	85	19	410	14,06	20,4
6210.2ZR.HT3	50	90	20	460	16,55	24
6211.2ZR.HT3	55	100	21	610	20,00	29
6212.2ZR.HT3	60	110	22	780	24,83	36
6213.2ZR.HT3	65	120	23	990	28,62	41,5
6214.2ZR.HT3	70	125	24	1040	30,34	44
6215.2ZR.HT3	75	130	25	1210	33,79	49

Statisk belastning og max hastighed er beregnet for den maksimale temperatur

2ZR.HT3 320° - 350° (6300 Serie)

2ZR.HT3 320°-350°
(6300 Serie)

Max temp Celsius 350° C



Designation	Bore (B)	Diam (D)	Widht (W)	Weight g	Speed RPM/min (*)	Static Load Kn
6300.2ZR.HT3	10	35	11	52	90	2,38
6301.2ZR.HT3	12	37	12	60	85	2,86
6302.2ZR.HT3	15	42	13	80	80	3,72
6303.2ZR.HT3	17	47	14	120	75	4,52
6304.2ZR.HT3	20	52	15	140	70	5,86
6305.2ZR.HT3	25	62	17	225	65	7,86
6306.2ZR.HT3	30	72	19	350	60	11,24
6307.2ZR.HT3	35	80	21	450	55	13,10
6308.2ZR.HT3	40	90	23	620	50	17,24
6309.2ZR.HT3	45	100	25	830	45	22,06
6310.2ZR.HT3	50	110	27	1050	40	26,20
6311.2ZR.HT3	55	120	29	1350	40	32,76
6312.2ZR.HT3	60	130	31	1700	40	35,86
6313.2ZR.HT3	65	140	33	2100	40	41,38
6314.2ZR.HT3	70	150	35	2500	40	46,90
6315.2ZR.HT3	75	160	37	3000	40	52,76

Statisk belastning og max hastighed er beregnet for den maksimale temperatur

UC BHTS 250°-280° & UC BHTS 320-350°

Tekniske egenskaber:

Materiale Stål AISI 52.100 (Chrome) stabiliseret til ansøgningen

Radial x4 C5

Smøring med PTFE baseret fedt-fri silikone til temperaturer op til 350°

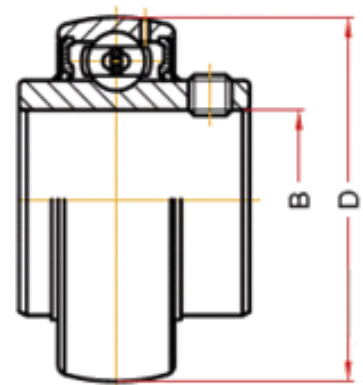
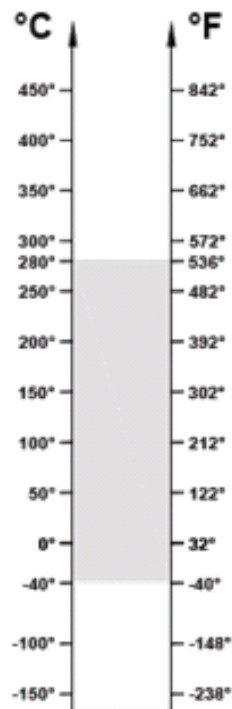
Anvendelsesområder:

Maler Ovne

Stål Industri

Ovne til Keramisk Industri

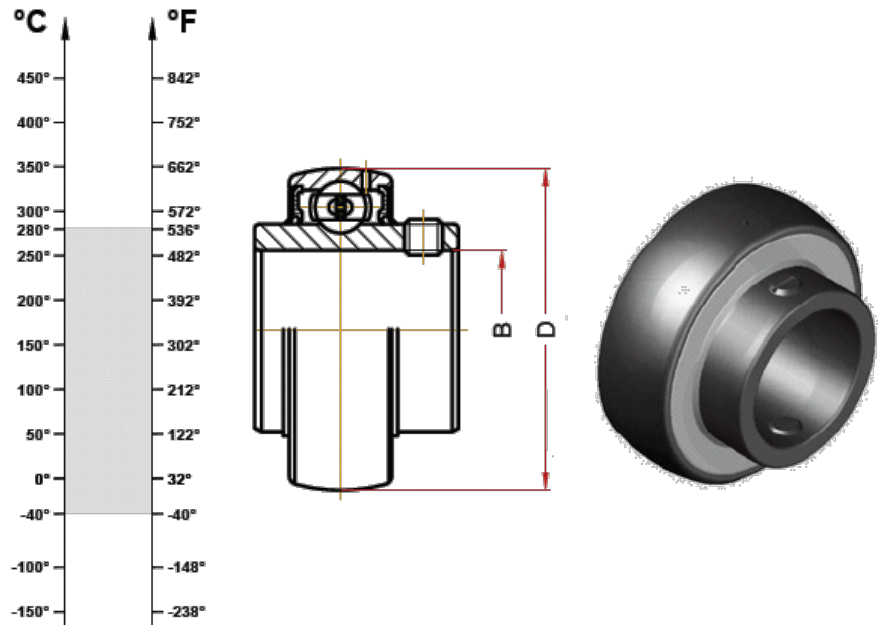
Murstens ovne



UCBHTS.ZZ 250°-280°

UC200.BHTS.ZZ (UC Serie)

Max temp Celsius 280° C



Designation	Bore (B)	Diam (D)	Speed RPM/min (*)	Static Load, kN at 280°
	12	40	1440	4,72
UC202.BHTS.ZZ	15	40	1440	4,72
	17	40	1440	4,72
	20	47	1200	4,72
	25	52	1120	5,58
	30	62	880	8
	35	72	760	10,79
	40	80	680	13
UC209.BHTS	45	85	640	14,72
	50	90	600	16,5
	55	90	536	20,7
	60	90	480	25,3
	65	90	424	28,4
	70	90	400	31,9
	75	90	384	35,15

Statisk belastning og max hastighed er beregnet for den maksimale temperatur

UC BHTS.ZZ 320-350°

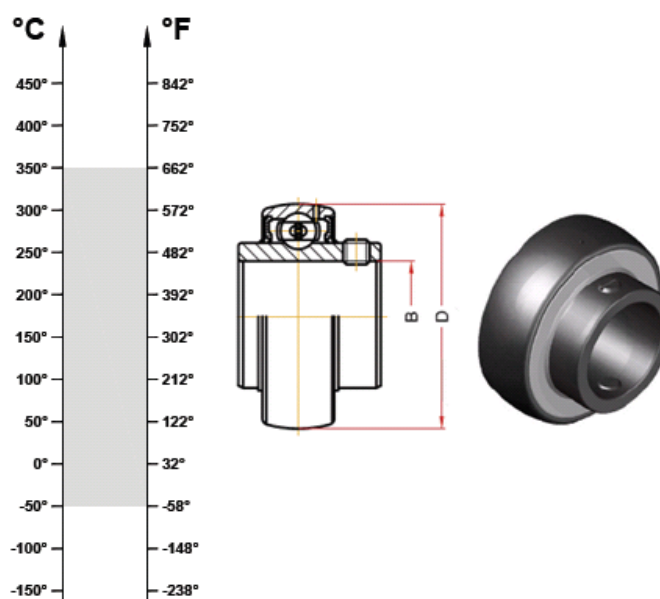
UC200.BHTS.2RSR.VT (UC Serie)

Max temp Celsius 280° C

Max temp Fahrenheit 536° F

Suggested range 180-250° C

Suggested range 356-482° F



Designation	Bore (B)	Diam (D)	Speed RPM/min (*)	Static Load, kN at 280°
	12	40	1440	4,72
	15	40	1440	4,72
	17	40	1440	4,72
	20	47	1200	4,72
UC205.BHTS.ZZ 2	25	52	1120	5,58
	30	62	880	8
	35	72	760	10,79
	40	80	680	13
	45	85	640	14,72
	50	90	600	16,5
	55	90	536	20,7
UC212.BHTS.ZZ	60	90	480	25,3
	65	90	424	28,4
	70	90	400	31,9
	75	90	384	35,15

Statisk belastning og max hastighed er beregnet for den maksimale temperatur

BHT 450° (EXTREME TEMPERATURE)



Tekniske egenskaber:

Materiale Stål AISI 52.100 (Chrome)

Behandling af mangan fosfat coating på alle ståldele

Radial x4 C5

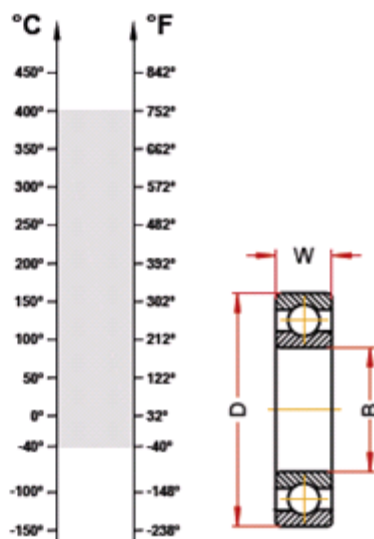
Anvendelsesområder:

Maler Ovne

Stål Industri

Ovne til Keramisk Industri

Murstens ovne

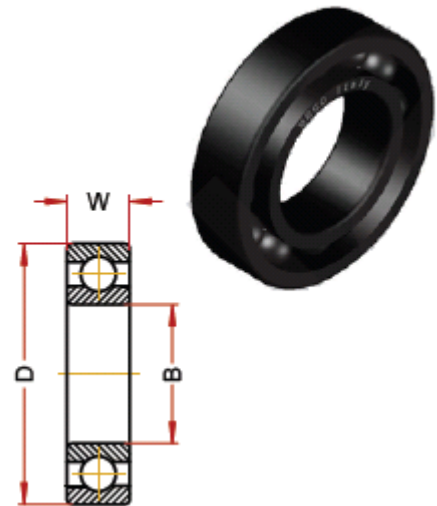
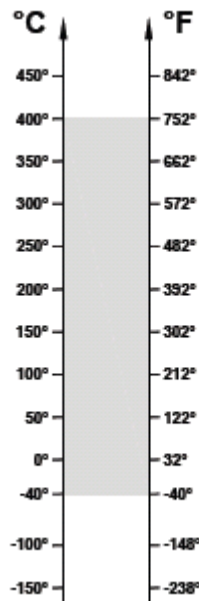


BHT 450° (6000 Serie)

BHT (6000 Serie)

Max temp Celsius 450° C

Suggested range 300-450° C



Designation	Bore (B)	Diam (D)	Widht (W)	Weight g	Speed RPM/min (*)	Static Load Kn
6000.BHT 300° - 450°	10	26	8	20	90	1,225
6001.BHT 300° - 450°	12	28	8	25	85	1,475
6002.BHT 300° - 450°	15	32	9	30	80	1,78
6003.BHT 300° - 450°	17	35	10	40	75	2,03
6004.BHT 300° - 450°	20	42	12	69	70	3,12
6005.BHT 300° - 450°	25	47	12	80	65	3,65
6006.BHT 300° - 450°	30	55	13	120	60	5
6007.BHT 300° - 450°	35	62	14	160	55	6,5
6008.BHT 300° - 450°	40	68	15	190	50	7,37
6009.BHT 300° - 450°	45	75	16	250	45	8,93
6010.BHT 300° - 450°	50	80	16	260	40	9,75
6011.BHT 300° - 450°	55	90	18	390	40	13,25
6012.BHT 300° - 450°	60	95	18	420	40	14,5
6013.BHT 300° - 450°	65	100	18	440	40	15,62
6014.BHT 300° - 450°	70	110	20	600	40	19,69
6015.BHT 300° - 450°	75	115	20	640	40	21,25

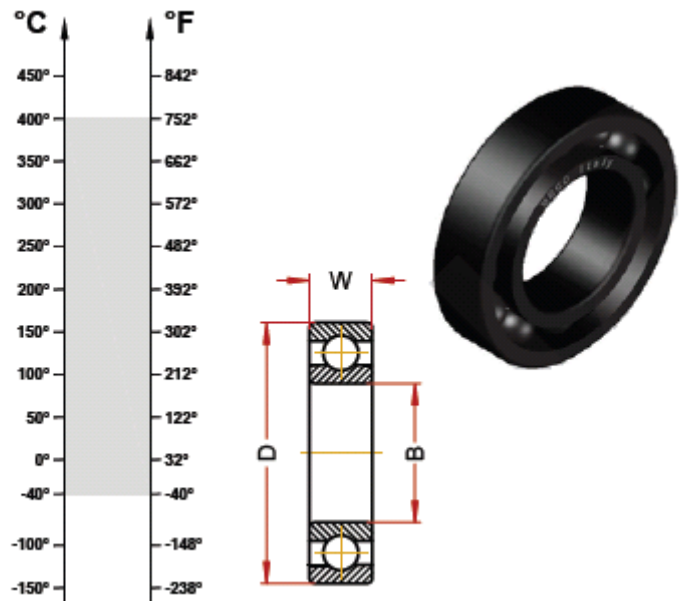
Statisk belastning og max hastighed er beregnet for den maksimale temperatur

BHT 450° (6200 Serie)

BHT (6200 Serie)

Max temp Celsius 450° C

Suggested range 300-450° C



Designation	Bore (B)	Diam (D)	Widht (W)	Weight g	Speed RPM/min (*)	Static Load Kn
6200.BHT 300° - 450°	10	30	9	30	90	1,62
6201.BHT 300° - 450°	12	32	10	37	85	1,93
6202.BHT 300° - 450°	15	35	11	45	80	2,34
6203.BHT 300° - 450°	17	40	12	65	75	2,97
6204.BHT 300° - 450°	20	47	14	110	70	4,09
6205.BHT 300° - 450°	25	52	15	130	65	5
6206.BHT 300° - 450°	30	62	16	200	60	7
6207.BHT 300° - 450°	35	72	17	290	55	9,56
6208.BHT 300° - 450°	40	80	18	370	50	11,25
6209.BHT 300° - 450°	45	85	19	410	45	12,75
6210.BHT 300° - 450°	50	90	20	460	40	15
6211.BHT 300° - 450°	55	100	21	610	40	18,12
6212.BHT 300° - 450°	60	110	22	780	40	22,5
6213.BHT 300° - 450°	65	120	23	990	40	25,9
6214.BHT 300° - 450°	70	125	24	1040	40	27,5
6215.BHT 300° - 450°	75	130	25	1210	40	30,6

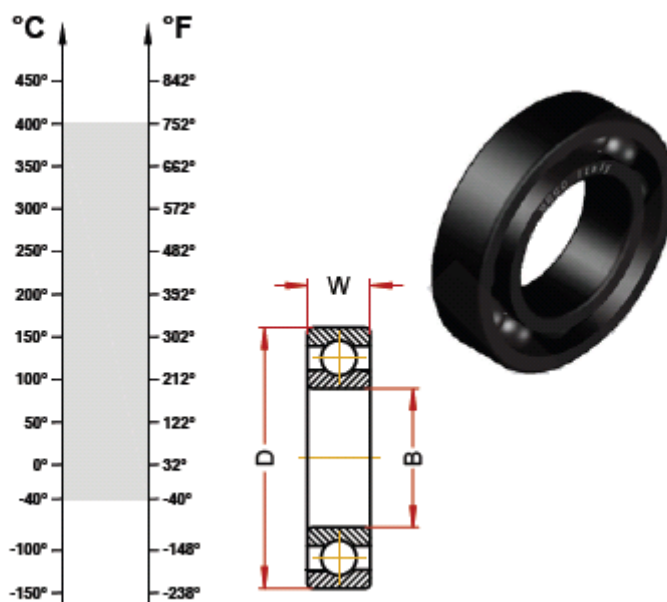
Statisk belastning og max hastighed er beregnet for den maksimale temperatur

BHT 450° (6300 Serie)

BHT (6300 Serie)

Max temp Celsius 450° C

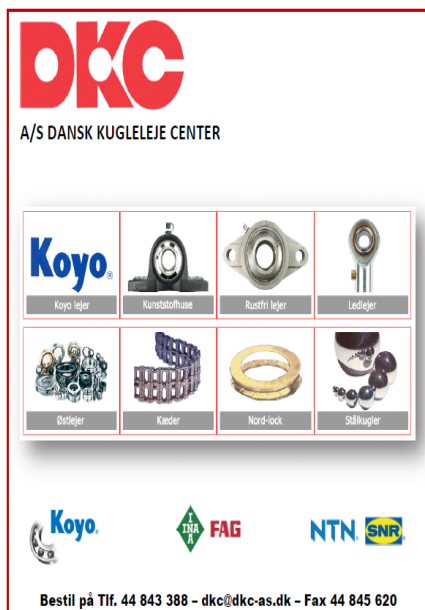
Suggested range 300-450° C



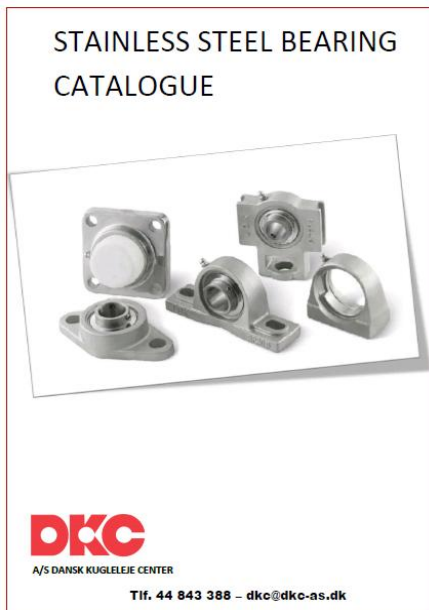
Designation	Bore (B)	Diam (D)	Widht (W)	Weight g	Speed RPM/min (*)	Static Load Kn
6300.BHT 300° - 450°	10	35	11	52	90	2,15
6301.BHT 300° - 450°	12	37	12	60	85	2,60
6302.BHT 300° - 450°	15	42	13	80	80	3,38
6303.BHT 300° - 450°	17	47	14	120	75	4,09
6304.BHT 300° - 450°	20	52	15	140	70	5,3
6305.BHT 300° - 450°	25	62	17	225	65	7,13
6306.BHT 300° - 450°	30	72	19	350	60	10,19
6307.BHT 300° - 450°	35	80	21	450	55	11,88
6308.BHT 300° - 450°	40	90	23	620	50	15,6
6309.BHT 300° - 450°	45	100	25	830	45	20
6310.BHT 300° - 450°	50	110	27	1050	40	23,76
6311.BHT 300° - 450°	55	120	29	1350	40	29,69
6312.BHT 300° - 450°	60	130	31	1700	40	32,5
6313.BHT 300° - 450°	65	140	33	2100	40	37,5
6314.BHT 300° - 450°	70	150	35	2500	40	42,5
6315.BHT 300° - 450°	75	160	37	3000	40	47,8

Statisk belastning og max hastighed er beregnet for den maksimale temperatur

SPØRG EFTER VORES ANDRE PRODUKT KATALOGER



Pixi produkt katalog



Rustfrikugleleje katalog



Pur-lejer katalog



Strømisolerede & Keramiske leje katalog



Kileremme katalog



Kileremskiver katalog



A/S Dansk Kugleleje Center, Mileparken 29, DK-2730 Herlev, Fax: 44 84 56 20

Tlf. 44 843 388 – dkc@dkc-as.dk